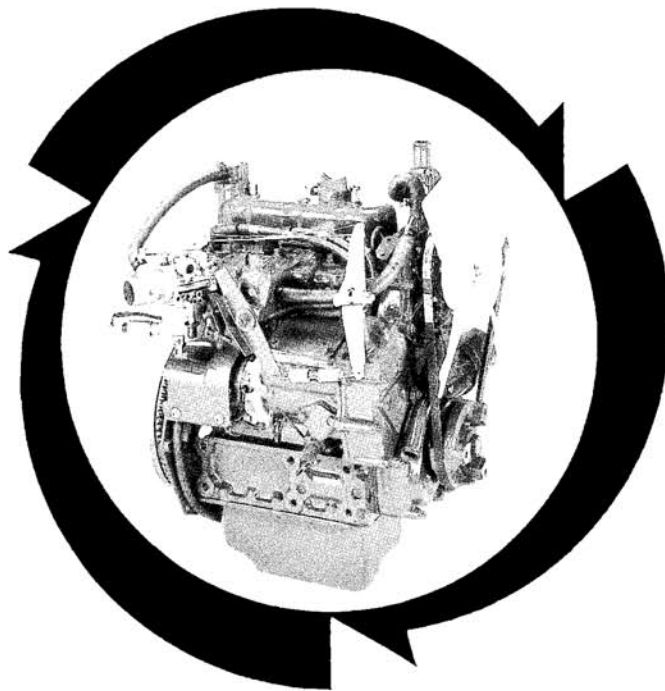


**ILLUSTRATED PARTS LIST
LISTE DES PIÈCES**

KUBOTA

**MODEL DF752-E2BBH-HAKO
MODELE**

**DUAL FUEL ENGINE
MOTEUR DOUBLE COMBUSTIBLE**



Kubota

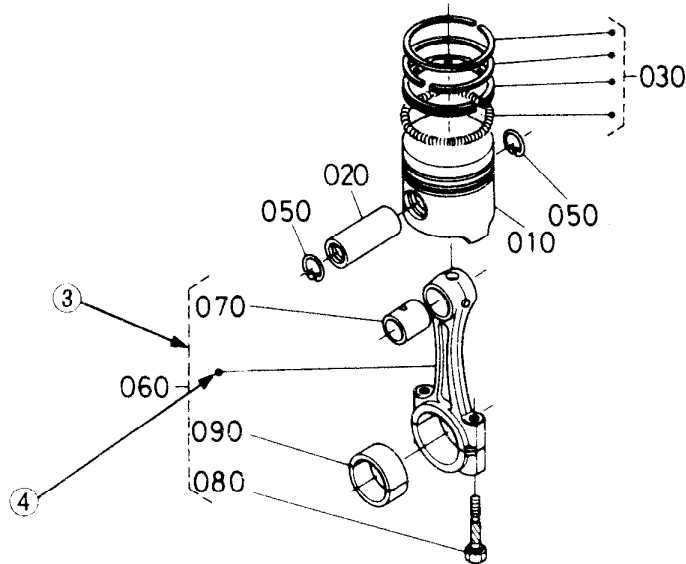
September 2009

INSTRUCTIONS INSTRUCTION

①
↓
0102 PISTON AND CRANKSHAFT
PISTON ET VILEBREQUIN

⑪ ②
↓ ↓
[B] **B02-R**


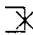

⑩ → S.No. ; A: ≤15000, B: 14000 to 15000






⑤

REF No. POS.No.	PART No. REFERENCE	PART NAME	DESIGNATION	QTY/S.No. QTE/No.S.		I.C.	REMARKS REMARQUES
				A	B		
010	15800-0000-0	PISTON	PISTON	↑ ~15000	↑ ~15000		
010	15800-0000-2	PISTON	PISTON	↑ 15001~	↑ 15001~		[Example-1] [Exemple-1]
020	15800-1000-0	PIN,PISTON	AXE DE PISTON	↑ ~15000	↑ ~15000		
020	15800-1000-2	PIN,PISTON	AXE DE PISTON	↑ 15001~	↑ 15001~		[Example-2] [Exemple-2]
030	15800-2000-0	ASSY PISTON RING	ENS.JEU DE SEGMENTS	↑ ~15000	↑ ~15000		
030	15830-2000-0	ASSY PISTON RING	ENS.JEU DE SEGMENTS	↑ 15001~	↑ 15001~		[Example-3] [Exemple-3]

⑥ ⑦ ⑧ ⑥ ⑨
A:XXXX, B:XXXX

- ① Fig. No. Represents No. corresponding to each group name.
- ② L. No. Substitute for conventional page numbering. Left-hand pages of the parts list are numbered in **XXX-L**, and the right-hand pages in **XXX-R**.
The location No. are also used in numerical index at the end of parts list.
- ③ Components The components of an assembly are identified by a bracket of dotted lines.
- ④ Point Indicates that the parts is not sold independently.
The assembly (Ref.No.060) containing the part needs to be ordered.
- ⑤ REF. No. Reference numbers are assigned to parts in the illustration. The code number of a part in the illustration can be identified by referring to the same reference number in the parts list.
- ⑥ Model name The name of the basic model is indicated in this column. Other applicable models are indicated on the "REMARKS" column ⑨.
- ⑦ S. No. Indicates a group of serial numbers to which a design change is applied.
(serial No.)
- ⑧ I. C. Indicates the interchangeability of parts due to design change.
(interchangeability)
- Example-1  indicates that a new part can replace an old part, but not vice versa.
15800-0000-0 is applicable to the first serial number to S. No. 15000.
15800-0000-2 is applicable to the first serial number and above.
- Example-2  indicates that the new and old parts are not interchangeable.
15800-1000-0 is applicable to the first serial number to S. No. 15000.
15800-1000-2 is applicable to S. No. 15001 and above.
- Example-3  indicates that the new and old parts are interchangeable.
Both 15800-2000-0 and 15830-2000-0 are applicable to the first serial number and above.
- ⑨ REMARKS 1 In this column, enter other applicable model names, dimensions and other special items.
The following symbols and abbreviations are used throughout this book.
29*12.00-15 Tire size
sq.m m² sq.mm mm²
cu.m m³ cu.mm mm³
D Diameter L Length
- ⑩ REMARKS 2 The following expressions are used in NOTE for each group.
Machines' serial numbers are indicated as follows.
<=15000 Serial number below 15000.
>=15001 Serial number above 15001.
14000 to 15000 Serial number 14000 to 15000.
For some models, the above expressions may also be used REMARKS 1 ⑨.
- ⑪ Specifications The types and destinations of sister models are indicated. These indications are given to tell their relevant pages in this book.
(for sister models)

- ① No. de Fig Représente le No. de chaque nom de groupe.
- ② No.d'emplacement ... Représente le substitut du numérotage de page ordinaire. Les pages du côté gauche de la liste des pièces détachées sont numérotées en **XXX-L**. Celles du côté droit sont numérotées en **XXX-R**. Les No. d'emplacement sont également utilisés dans l'index numérique à la fin de la liste des pièces détachées.
- ③ Composantes Les composantes d'un ensemble sont identifiées par des parenthèses en pointillé.
- ④ Point Indique que la pièce n'est pas à vendre toute seule.
Elle doit être commandée avec l'ensemble (POS.No. 060) qui la contient.
- ⑤ POS.No. Des numéros de position sont donnés aux pièces représentées dans l'illustration.
Le référence d'une pièce de l'illustration peut être identifié en se reportant au même numéro de position indiqué dans la liste des pièces détachées.
- ⑥ Nom de type Le nom du type de base est indiqué dans cette colonne. Les autres modèles sont indiqués dans la colonne des "REMARQUES" ⑨.
- ⑦ No. S. Indique un groupe de numéros de série qui a subit des modifications de modèle.
(No. de série)
- ⑧ I. C. Indique la permutabilité des pièces due à un changement dans le modèle.
(permutabilité)
- Exemple-1  indique que la nouvelle pièce peut remplacer la vieille, mais pas vice versa.
Le 15800-0000-0 s'applique au premier numéro de série jusqu'au No.S. 15000.
Le 15800-0000-2 s'applique au premier numéro de série et à ceux ci-dessus.
- Exemple-2  indique que la nouvelle et vieille pièces sont interchangeables.
Le 15800-1000-0 s'applique au premier numéro de série jusqu'au No.S. 15000.
Le 15800-1000-2 s'applique au No.S. 15001 et à ceuxci-dessus.
- Exemple-3  indique que la nouvelle piése et la vieille pièce sont interchangeable. Toutes deux numéros 15800-2000-0 et 15830-2000-0 sont applicables a premier numéro de cette depuis.
- ⑨ REMARQUES 1 ... Cette colonne renferme d'autres noms de modèles applicables, les dimensions et autres éléments spéciaux.
Les symboles abréviations suivants sont utilisés dans l'ensemble de ce manuel.
29*12.00-15 Dimension des pneus
sq.m m² sq.mm mm²
cu.m m³ cu.mm mm³
D Diamètre L Longueur
- ⑩ REMARQUES 2 ... Les expressions suivantes sont utilisées dans la NOTE de chaque groupe.
Les numéros de série des machines sont indiqués de la manière suivante.
<=15000 Numéros de série au-dessous de 15000.
>=15001 Numéros de série au-dessus de 15001.
14000 to 15000 Numéros de série 14000 à 15000.
Pour certaines modèles, les expressions ci-dessus peuvent aussi être utilisées dans la rubrique des REMARQUES 1 ⑨.
- ⑪ Spécifications Les types et les destinations des modèles soeurs sont indiqués. Ces indications
(pour modèles soeurs) sont données pour donner leurs pages relatives dans ce livre.

CONTENTS

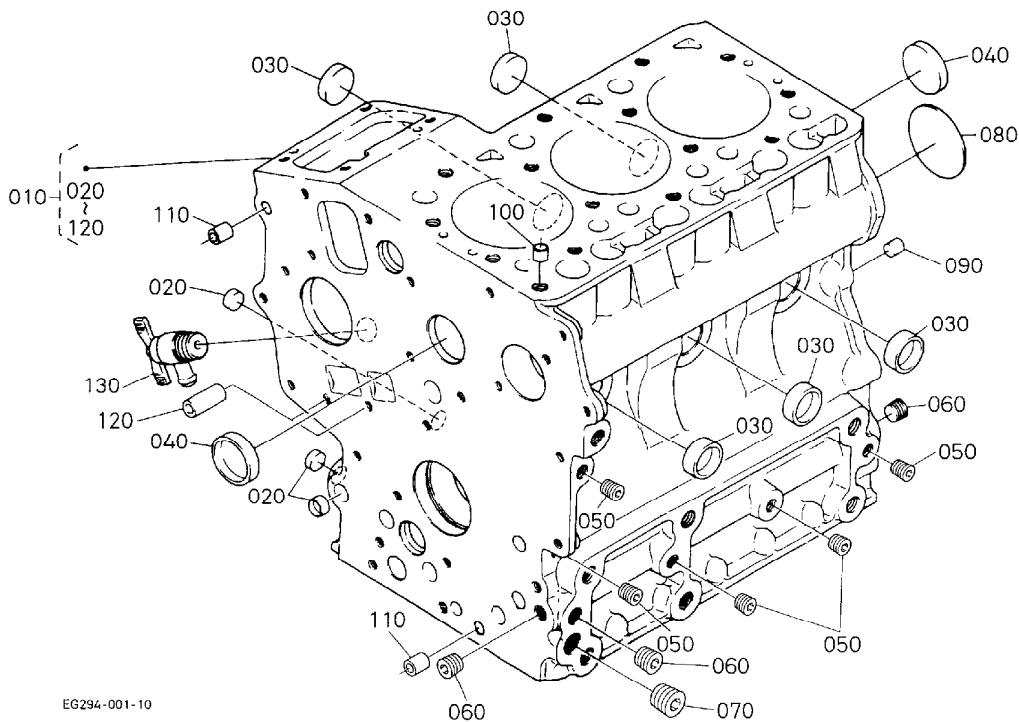
[DF752-E2BBH]	
0001	CRANK CASE 1
0002	OIL PAN 2
0003	CYLINDER HEAD 3
0004	GEAR CASE 4
0005	HEAD COVER 5
0006	OIL FILTER 6
0007	DIPSTICK AND GUIDE 7
0008	OIL PUMP 8
0100	MAIN BEARING CASE 9
0101	CAMSHAFT AND IDLE GEAR SHAFT 10
0102	PISTON AND CRANKSHAFT 11
0103	FLYWHEEL 13
0105	FUEL CAMSHAFT 14
0200	GOVERNOR LEVER 15
0201	FUEL FILTER 16
0202	CARBURETTOR 17
0204	FORK LEVER 18
0205	SPEED CONTROL LEVER 19
0206	VAPORIZER 20
0300	SPARK PLUG AND DISTRIBUTOR 21
0301	DISTRIBUTOR (COMPONENT PARTS) 22
0302	IGNITION COIL 23
0400	DYNAMO AND PULLEY 24
0401	DYNAMO (COMPONENT PARTS) 25
0404	STARTER 26
0405	STARTER (COMPONENT PARTS) 27
0406	OIL SWITCH/THERMOMETER AND PLUG 28
0500	WATER FLANGE AND THERMOSTAT 29
0501	WATER PUMP 30
0503	WATER PIPE 31
0504	FAN 32
0600	VALVE AND ROCKER ARM 33
0601	INLET MANIFOLD 34
0602	EXHAUST MANIFOLD 35
0808	ACCESSORIES AND SERVICE PARTS 36
0809	LABEL AND OPERATOR'S MANUAL 37
0906	OPTION 38
	NUMERICAL INDEX 39

SOMMAIRE

[DF752-E2BBH]	
0001	CARTER MOTEUR 1
0002	CARTER D' HUILE 2
0003	CULASSE 3
0004	CARTER DE DISTRIBUTION 4
0005	COUVRE-CULBUTEURS 5
0006	FILTRE D' HUILE 6
0007	JAUGE D' HUILE ET GUIDE 7
0008	POMPE D' HUILE 8
0100	PALIER DE VILEBREQUIN 9
0101	ARBRE A CAMES ET ARBRE DE PIGNON FOU 10
0102	PISTONS ET VILEBREQUIN 11
0103	VOLANT MOTEUR 13
0105	ARBRE A CAMES DE CARBURANT 14
0200	LEVIER DE REGULAT 15
0201	FILTRE A CARBURANT 16
0202	CARBURATEUR 17
0204	LEVIER A FOURCHE 18
0205	LEVIER DE VIT-CONTROLE 19
0206	DETENDEUR 20
0300	BOUGIE ALLUMAGE ET DISTRIBUTEUR 21
0301	DISTRIBUTEUR (PARTIES COMPOSANTES) 22
0302	BOBINE D' ALLUMAGE 23
0400	DYNAMO 24
0401	DYNAMO (PARTIES COMPOSANTES) 25
0404	DEMARREUR 26
0405	DEMARREUR (PARTIES COMPOSANTES) 27
0406	CONTACT A HUILE THERMOMETRE ET OBTURATEUR 28
0500	BRIDE ET THERMOSTAT 29
0501	POMPE A EAU 30
0503	TUYAU D' EAU 31
0504	VENTILATEUR 32
0600	SOUPAPES ET CULBUTEURS 33
0601	COLLECTEUR D' ADMISSION 34
0602	COLLECTEUR D' ECHAPPEMENT 35
0808	ACCESSOIRES ET PIECES DE SERVICE 36
0809	JEU D' ETIQUETTES ET INSTRUCTIONS 37
0906	OPTION 38
INDEX NUMERIQUE 39	

0001

CRANK CASE
CARTER MOTEUR



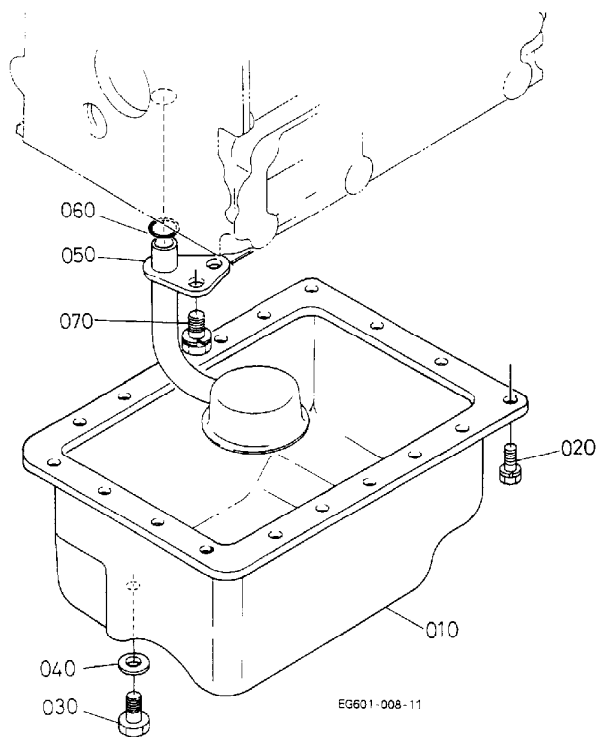
EG294-001-10

A:DF752-E2BBH

REF. No. POS. No.	PART No. REFERENCE	PART NAME	DESIGNATION	Q' TY/S. No. Q' TE/No. S.		I. C.	REMARKS REMARQUES
				A	B		
010	12691-0101-3	ASSY CRANKCASE	ENS. BLOC MOTEUR	1	-		
020	16851-9626-0	CAP. SEALING	PASTILLE	3	-		
030	16851-9627-0	CAP. SEALING	PASTILLE	5	-		
040	15451-9627-0	CAP. SEALING	PASTILLE	2	-		
050	15261-9601-0	PLUG	BOUCHON	5	-		
060	15521-9602-0	PLUG	BOUCHON	3	-		
070	15521-9603-0	PLUG	BOUCHON	1	-		
080	15261-9616-0	PLUG. EXPANSION	BOUCHON EXPANSIBLE	1	-		
090	05012-00814	PIN. STRAIGHT	GOUPILLE CYLINDRIQUE	2	-		
100	15221-3365-0	PIN. PIPE	GICLEUR	1	-		
110	15231-3396-0	PIN. PIPE	GICLEUR	2	-		
120	17331-5919-0	PIN. PIPE	GICLEUR	2	-		
130	15841-7302-0	ASSY COCK. DRAIN	ENS. ROBINET VIDANGE	1	-		

0002

OIL PAN CARTER D' HUILE

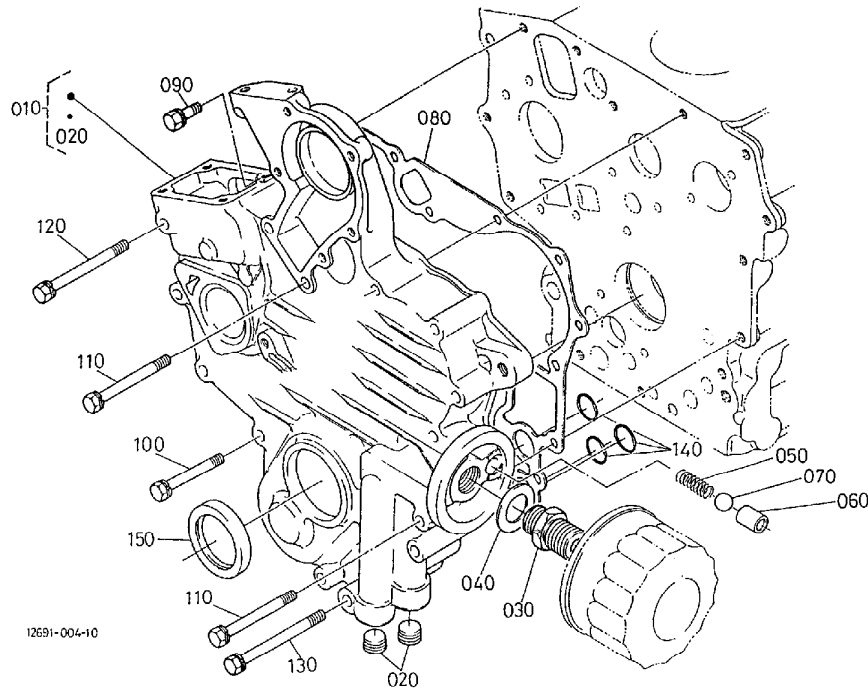


A: DF752-E2BBH

REF. No. POS. No.	PART No. REFERENCE	PART NAME	DESIGNATION	Q' TY/S. No. Q' TE/No. S.		I. C.	REMARKS REMARQUES
				A	B		
010	15862-0150-0	COMP. OIL PAN	CARTER D' HUILE COMP.	1	-		
020	01023-50612	BOLT	VIS	18	-		
030	15221-3375-0	PLUG	BOUCHON	1	-		
040	6C090-5896-0	GASKET	JOINT	1	-		
050	16851-3211-0	FILTER. OIL	FILTRE D' HUILE	1	-		
060	04814-00160	O RING	JOINT TORIQUE	1	-		
070	01123-60814	BOLT	VIS	1	-		

0004

GEAR CASE
CARTER DE DISTRIBUTION

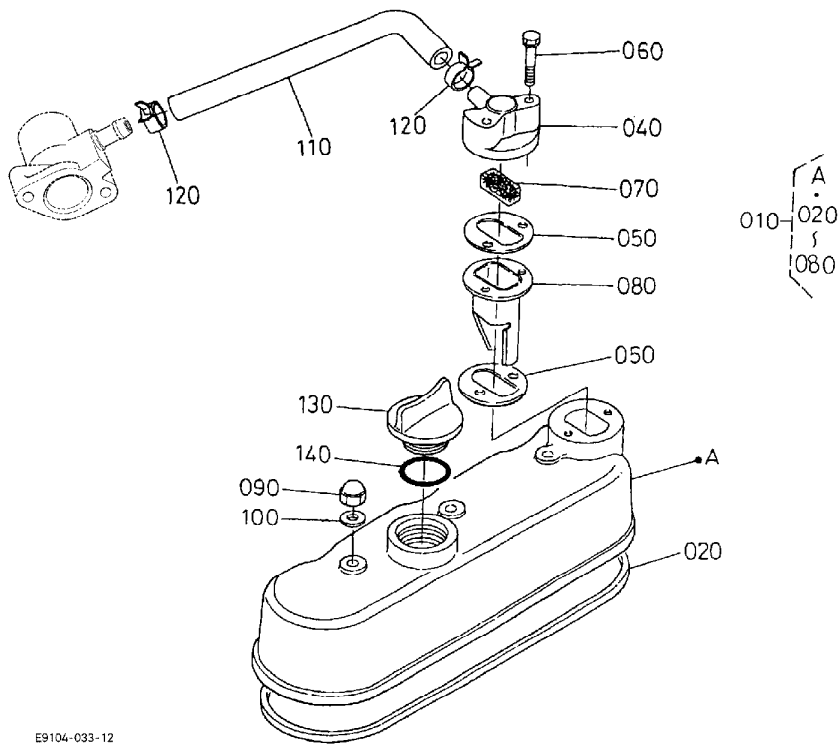


A: DF752-E2BBH

REF. No. POS. No.	PART No. REFERENCE	PART NAME	DESIGNATION	Q' TY/S. No. Q' TE/No. S.		I. C.	REMARKS REMARQUES
				A	B		
010	12691-0402-0	COMP. CASE. GEAR	CARTER DISTR. COMP.	1	-		
020	16851-9601-0	PLUG	BOUCHON	2	-		
030	15241-3229-0	JOINT. PIPE	RACCORD DE TUYAU	1	-		
040	15841-9401-0	WASHER. PLAIN	RONDILLE FREIN	1	-		
050	16851-3695-0	SPRING	RESSORT	1	-		
060	15841-3693-0	SEAT. VALVE	SIEGE DE SOUPE	1	-		
070	07715-03211	BALL	BILLE	1	-		
080	15862-0413-2	GASKET. GEAR CASE NA	JOINT DE CARTER-DIS.	1	-		
090	01023-50618	BOLT	VIS	1	-		
100	01023-60650	BOLT	VIS	8	-		
110	15841-9101-0	BOLT	VIS	5	-		
120	01023-60670	BOIT	VIS	1	-		
130	01023-50675	BOLT	VIS	1	-		
140	04814-06130	O RING	JOINT TORIQUE	3	-		
150	15877-0414-0	SEAL. OIL	BAGUE JOINT	1	-		

0005

HEAD COVER
COUVRE-CULBUTEURS



E9104-033-12

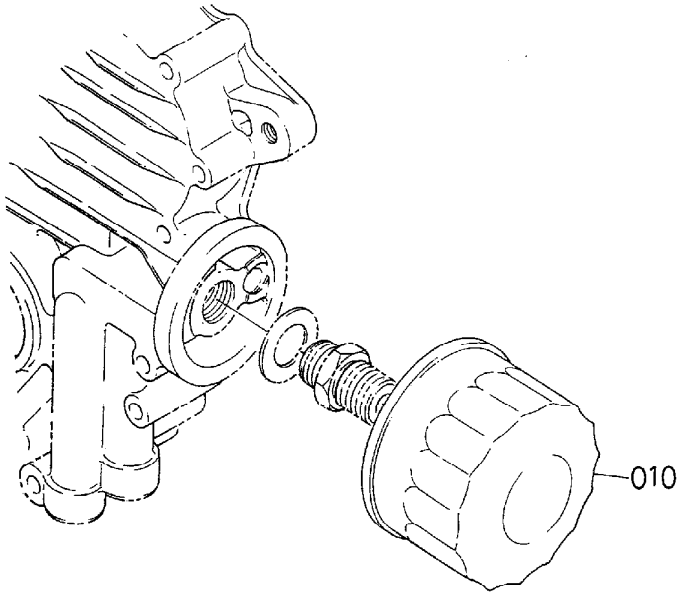
A: DF752-E2BBH

REF. No. POS. No.	PART No. REFERENCE	PART NAME	DESIGNATION	Q' TY/S. No. Q' TE/No. S.		I. C.	REMARKS REMARQUES
				A	B		
010	EG261-1450-0	ASSY COVER. CYL. HEAD	ENS. COUVERCLE	1	-		
020	16861-1452-2	GASKET. HEAD COVER	JOINT COUVRE-CULASSE	1	-		
030	----	BLANK	BLANC	-	-		
040	EG261-0542-0	COVER. BREATHER	COUVERCLE ASPIRATEUR	1	-		
050	17524-0513-0	GASKET	JOINT	2	-		
060	01023-50635	BOLT	VIS	2	-		
070	15841-0567-0	ELEMENT. BREATHER	TAMIS DU RENIFLARD	1	-		
080	17472-1449-0	PLATE. BREATHER	PLAQUE. RENIFLARD	1	-		
090	15841-1462-0	NUT	ECROU	3	-		
100	15601-9665-0	GASKET	JOINT	3	-		
110	EG261-0551-2	TUBE. BREATHER	TUBE D'ASPIRATEUR	1	-		
120	16241-7336-0	BAND. PIPE	COILIER DE TUYAU	2	-		
130	15852-3314-0	PLUG. OIL FILLER	BOUCHON. REMPLIS. H/L	1	-		
130	E9151-3314-0	PLUG. OIL FILLER	BOUCHON. REMPLIS. H/L	<=217251	-		
140	04814-50300	O RING	JOINT TORIQUE	>=210001	-	↔	

↔ Interchangeable; ≠ not interchangeable; ← new for old; → old for new

0006

OIL FILTER
FILTRE D'HUILE



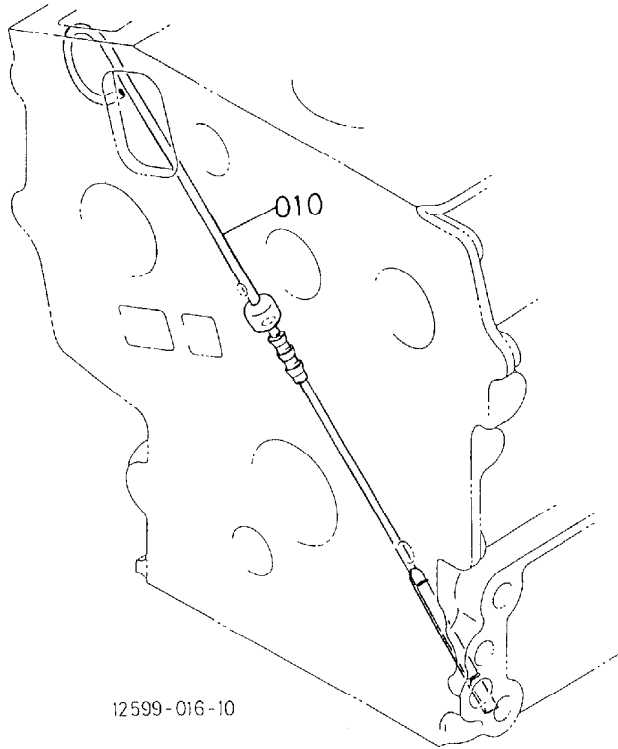
12691-006-10

A: DF752-E2BBH

REF. No. POS. No.	PART No. REFERENCE	PART NAME	DESIGNATION	Q'TY/S. No. Q' TE/No. S.		I. C.	REMARKS REMARQUES
				A	B		
010	15853-3243-0	CARTRIDGE, OIL FILTER	CARTOUCHE FILTRANTE	1	-		

0007

DIPSTICK AND GUIDE
 JAUGE D'HUILE ET GUIDE

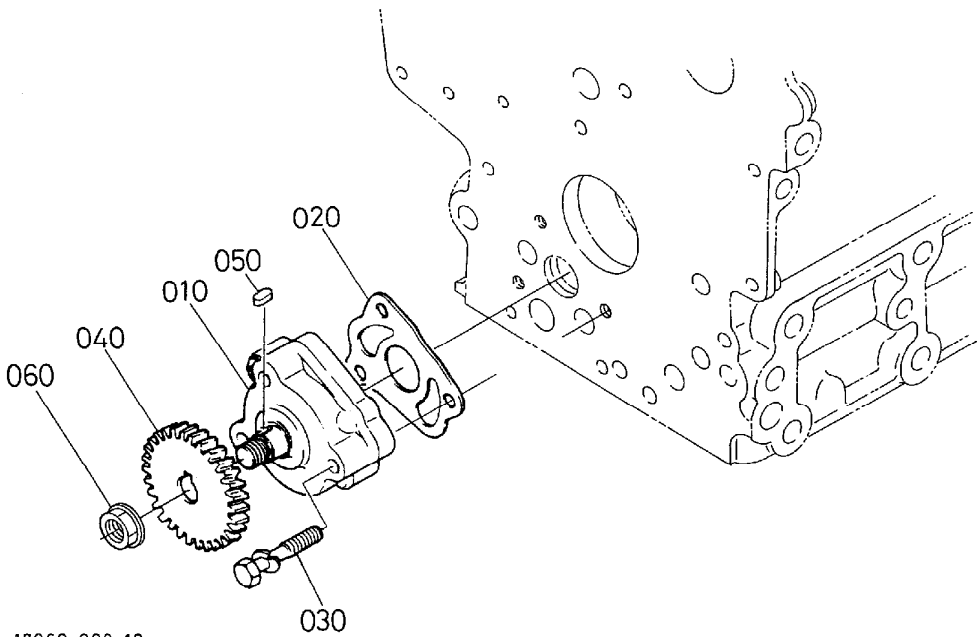


A: DF752-E2BBH

REF. No. POS. No.	PART No. REFERENCE	PART NAME	DESIGNATION	Q' TY/S. No. Q' TE/No. S.		I. C.	REMARKS REMARQUES
				A	B		
010	16851-3641-0	GAUGE. OIL	JAUGE D'HUILE	1	-		

0008

OIL PUMP
POMPE D' HUILE



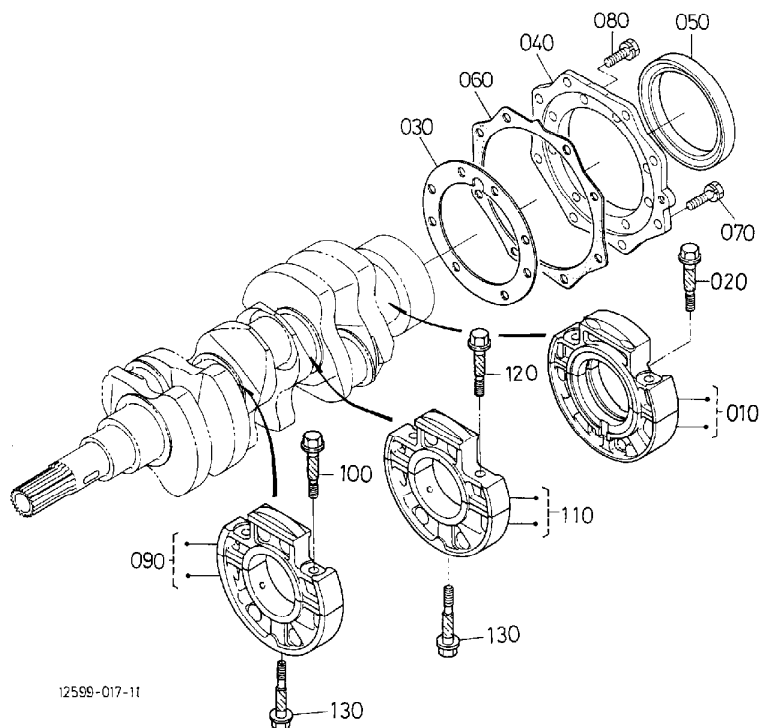
17060-002-10

A:DF752-E2BBH

REF. No. POS. No.	PART No. REFERENCE	PART NAME	DESIGNATION	Q' TY/S. No. Q' TE/No. S.		I. C.	REMARKS REMARQUES
				A	B		
010	16851-3501-0	ASSY PUMP, OIL	ENS. POMPE A HUILE	1	-		
010	16851-3501-2	ASSY PUMP, OIL	ENS. POMPE A HUILE	<=217251	-		
020	16851-3515-2	GASKET, OIL PUMP NA	JOINT POMPE A HUILE	>=210001	-	←	
030	15841-9105-0	BOLT	VIS	3	-		
040	15841-3566-0	GEAR, OIL PUMP DRIVE	PIGNON ENTRAIN. POMPE	1	-		
050	05712-00408	KEY, FEATHER	CLAVETTE	1	-		
060	02783-50100	NUT, FLANGE	ECROU A EMBASE	1	-		

0100

MAIN BEARING CASE PALIERS DE VILEBREQUIN

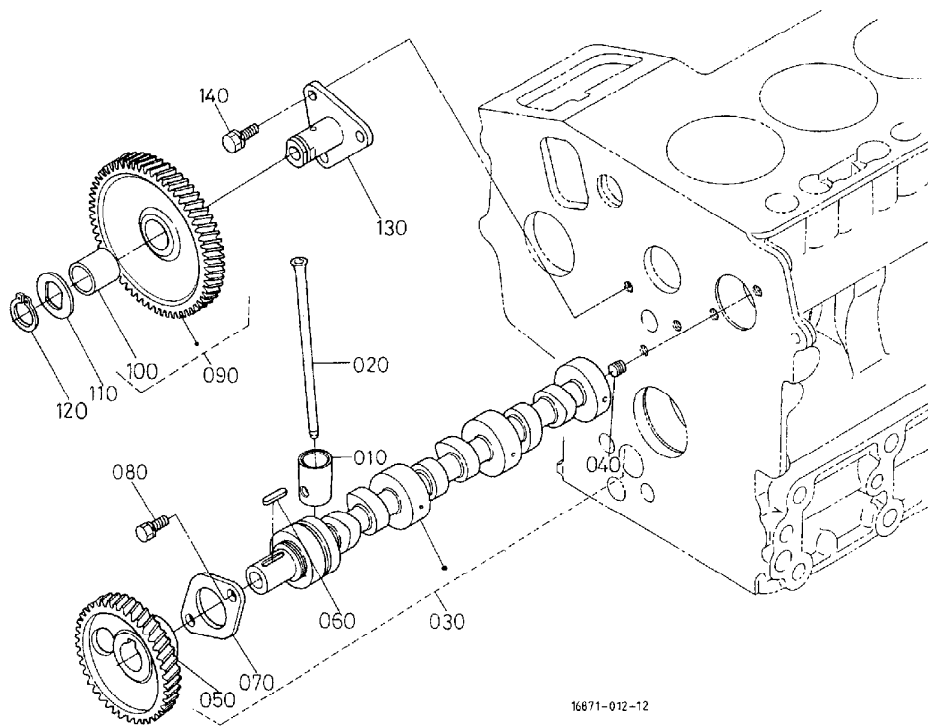


A:DF752-E2BBH

REF. No. POS. No.	PART No. REFERENCE	PART NAME	DESIGNATION	QTY/S. No. QTE/No. S.		I. C.	REMARKS REMARQUES
				A	B		
010	15841-0409-0	ASSY CASE, MAIN BRG.	ENS. PALIER VILEBREQU.	1	-		
020	15841-0454-0	BOLT, BEARING CASE	VIS DE VILEBREQUIN	2	-		
030	15852-0436-0	GASKET, BEARING CASE	JOINT CART. DE RLMT	1	-		
040	15841-0481-0	COVER, BEARING CASE	PORTE JOINT	1	-		
050	EG283-0446-0	SEAL, OIL	BAGUE JOINT	1	-		
060	15841-0482-2	GASKET	JOINT	1	-		
070	01023-50620	BOLT	VIS	8	-		
080	01023-50622	BOLT	VIS	8	-		
090	16851-0404-0	ASSY CASE, MAIN BRG.	ENS. PALIER VILEBREQU.	1	-		
100	15841-0454-0	BOLT, BEARING CASE	VIS DE VILEBREQUIN	2	-		
110	16861-0405-0	ASSY CASE, MAIN BRG.	ENS. PALIER VILEBREQU.	1	-		
120	15841-0454-0	BOLT, BEARING CASE	VIS DE VILEBREQUIN	2	-		
130	15841-0456-2	BOLT, BEARING CASE	VIS DE VILEBREQUIN	2	-		

0101

CAMSHAFT AND IDLE GEAR SHAFT
 ARBRE A CAMES ET ARBRE DE PIGNON FOU



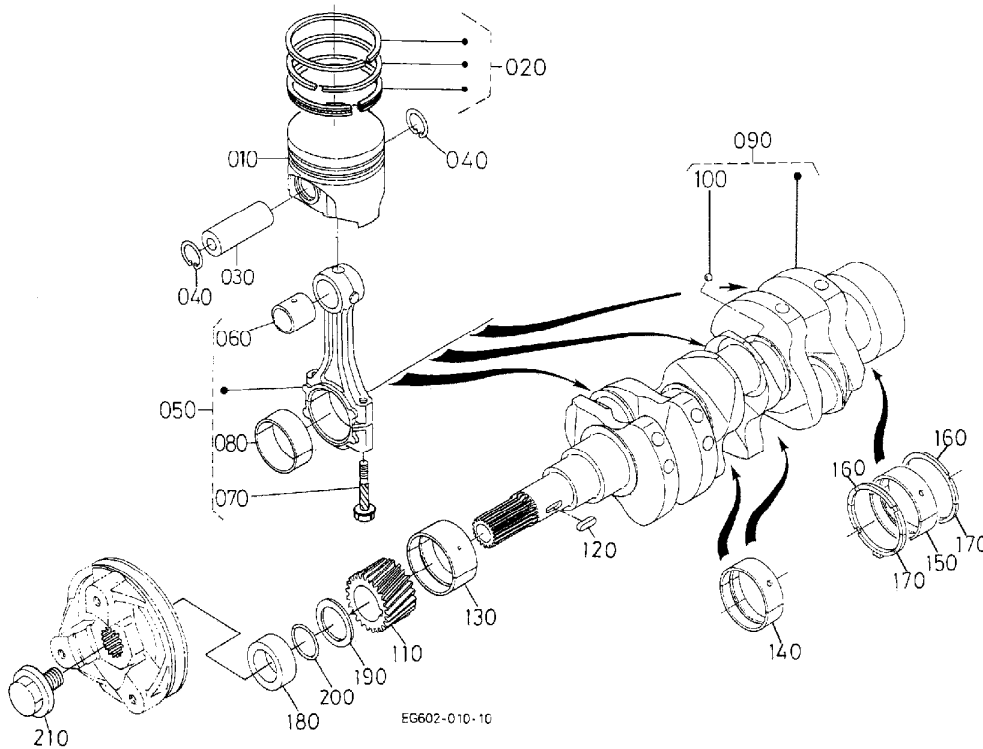
A:DF752-E2BBH

REF. No. POS. No.	PART No. REFERENCE	PART NAME	DESIGNATION	Q' TY/S. No. Q' TE/No. S.		I. C.	REMARKS REMARQUES
				A	B		
010	16851-1555-0	TAPPET	POUSSOIR	6	-		
020	16851-1511-0	PUSH ROD	TIGE DE POUSSOIR	6	-		
030	15861-1601-0	ASSY CAMSHAFT	ENS. ARBRE A CAMES	1	-		
040	15521-9361-0	SCREW, SET	VIS D' ARRET	1	-		
050	15841-1651-0	GEAR, CAMSHAFT	PIGNON D' ARBRE CAMES	1	-		
060	05712-00518	KEY, FEATHER	CLAVETTE	1	-		
070	15841-1627-0	STOPPER, CAMSHAFT	BOUCHON ARBRE A CAME	1	-		
080	01023-50612	BOLT	VIS	2	-		
090	15875-2401-3	COMP. GEAR, IDLE	PIGNON FOU COMP.	1	-		
100	15875-2428-2	BUSH	BAGUE	1	-		
110	15875-2437-0	COLLAR, IDLE GEAR	COLLIER DE PIGNONF.	1	-		
120	15875-2432-0	RING, SNAP	BAGUE ELASTIQUE	1	-		
130	15875-2425-0	SHAFT, IDLE GEAR	ARBRE DE PIGNON FOU	1	-		
140	01023-50614	BOLT	VIS	3	-		

↔ interchangeable; ≠ not interchangeable; ← new for old; → old for new

0102

PISTON AND CRANKSHAFT
PISTONS ET VILEBREQUIN



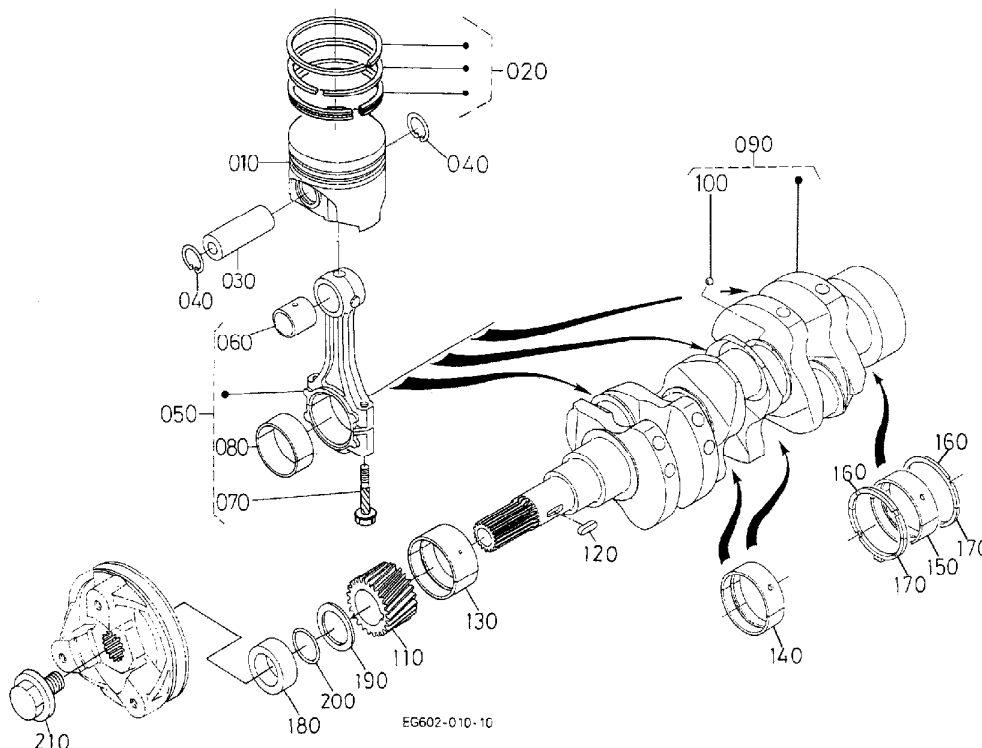
A: DF752-E2BBH

REF. No. POS. No.	PART No. REFERENCE	PART NAME	DESIGNATION	Q' TY/S. No. Q' TE/No. S.		I. C.	REMARKS REMARQUES
				A	B		
010	EG601-2111-0	PISTON	PISTON	3	-		STD
010	EG601-2191-0	PISTON	PISTON	3	-		+0.5mm
020	12691-2105-3	ASSY PISTON RING	ENS. SEGMENT	3	-		STD
020	12691-2109-3	ASSY PISTON RING	ENS. SEGMENT	3	-		+0.5mm
030	12581-2131-0	PIN. PISTON	AXE DE PISTON	3	-		
040	14601-2133-0	CIR CLIP. PISTON PIN	CIRCLIP	6	-		
050	15861-2201-0	ASSY CONNECTING ROD	ENS. BIELLE	3	-		
060	15841-2198-0	BUSH PISTON PIN	BAGUE DE BIELLE	3	-		
070	16851-2214-0	BOLT. CONNECTING ROD	VIS DE BIELLE	6	-		
080	15861-2231-0	METAL. CRANKPIN	COUSSINET DE BIELLE	3	-		STD SET
080	15861-2297-0	METAL. CRANKPIN	COUSSINET DE BIELLE	3	-		-0.2mm SET
080	15861-2298-0	METAL. CRANKPIN	COUSSINET DE BIELLE	3	-		-0.4mm SET
090	16861-2301-0	COMP. CRANKSHAFT	VILEBREQUIN COMPLET	1	-		
100	07715-03207	BALL	BILLE	3	-		
110	15841-2411-0	GEAR. CRANK	PIGNON	1	-		
120	05712-00515	KEY. FEATHER	CLAVETTE	1	-		
130	15861-2347-0	METAL. CRANKSHAFT	COUSSINET DE VILEBR.	1	-		STD
130	15861-2391-0	METAL. CRANKSHAFT	COUSSINET DE VILEBR.	1	-		0.2mm
130	15861-2392-0	METAL. CRANKSHAFT	COUSSINET DE VILEBR.	1	-		-0.4mm
140	15861-2348-0	METAL. CRANKSHAFT	COUSSINET DE VILEBR.	2	-		STD SET
140	15861-2386-0	METAL. CRANKSHAFT	COUSSINET DE VILEBR.	2	-		-0.2mm SET
140	15861-2387-0	METAL. CRANKSHAFT	COUSSINET DE VILEBR.	2	-		-0.4mm SET
150	15694-2348-0	METAL. CRANKSHAFT	COUSSINET DE VILEBR.	1	-		STD SET
150	15694-2393-0	METAL. CRANKSHAFT	COUSSINET DE VILEBR.	1	-		-0.2mm SET
150	15694-2394-0	METAL. CRANKSHAFT	COUSSINET DE VILEBR.	1	-		-0.4mm SET
160	15261-2353-0	METAL. SIDE	COUSSINET DE LATERAL	2	-		STD
160	15261-2395-0	METAL. SIDE	COUSSINET DE LATERAL	2	-		+0.2mm
160	15261-2396-0	METAL. SIDE	COUSSINET DE LATERAL	2	-		+0.4mm
170	15261-2354-0	METAL. SIDE	COUSSINET DE LATERAL	2	-		STD
170	15261-2397-0	METAL. SIDE	COUSSINET DE LATERAL	2	-		+0.2mm

↔ interchangeable; ≠ not interchangeable; ← new for old; → old for new

0102

PISTON AND CRANKSHAFT
PISTONS ET VILEBREQUIN

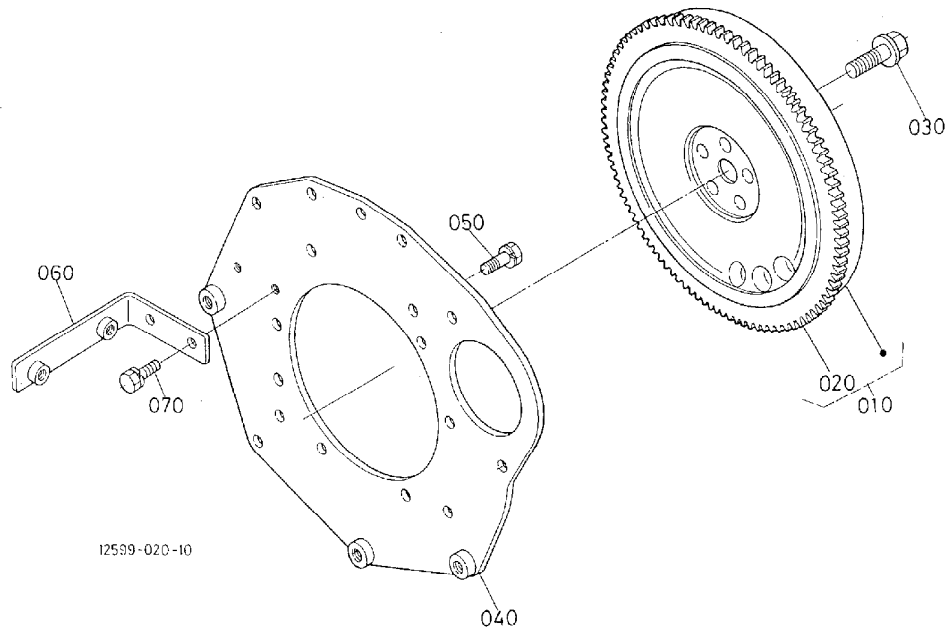


A: DF752-E2BBH

REF. No. POS. No.	PART No. REFERENCE	PART NAME	DESIGNATION	Q' TY/S. No. Q' TE/No. S.		I. C.	REMARKS REMARQUES
				A	B		
170	15261-2398-0	METAL. SIDE	COUSSINET DE LATERAL	2	-		+0.4mm
180	15841-2325-0	COLLAR. CRANKSHAFT	COLLIER VILEBREQUIN	1	-		
190	15881-2331-0	SLINGER. OIL	DEFLECTEUR D'HUILE	1	-		
200	04814-16220	O RING	JOINT TORIQUE	1	-		
210	15881-9103-0	BOLT	VIS	1	-		

0103

FLYWHEEL
VOLANT MOTEUR



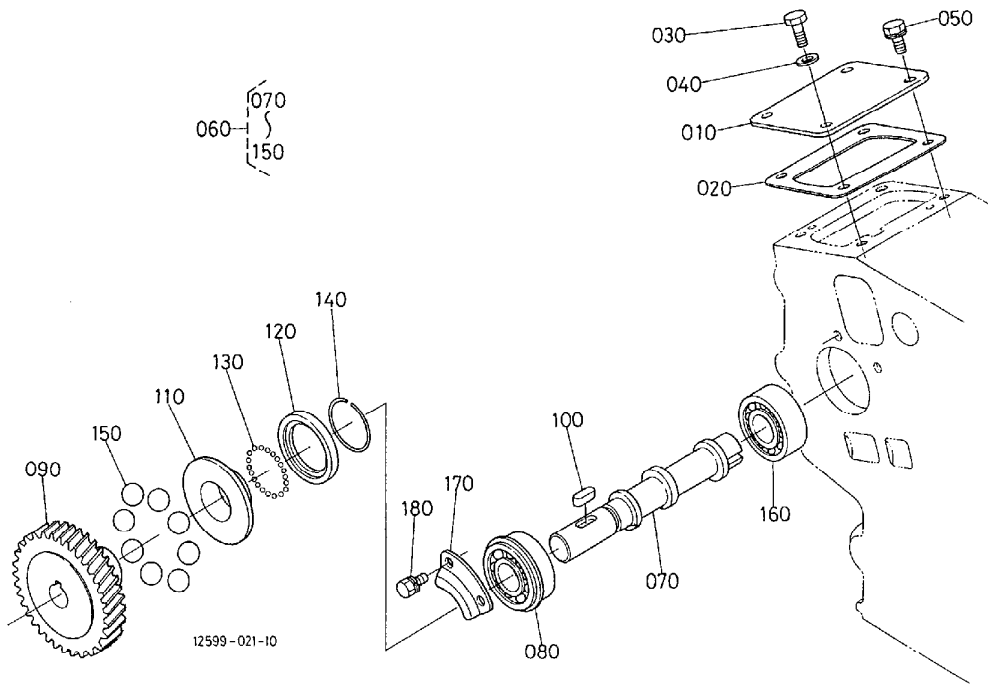
A: DF752-E2BBH

REF. No. POS. No.	PART No. REFERENCE	PART NAME	DESIGNATION	Q' TY/S. No. Q' TE/No. S.		I. C.	REMARKS REMARQUES
				A	B		
010	16861-2501-4	COMP. FLYWHEEL	VOLANT MOTEUR COMP.	1	-		
020	16851-6382-2	GEAR. RING	COURONNE DE DEMARRE.	1	-		
030	15852-2516-0	BOLT. FLYWHEEL	VIS DE VOLANT	5	-		
040	12691-0462-0	PLATE, REAR END	PLAQUE ARRIERE-TRAIN	1	-		
050	01123-60816	BOLT	VIS	10	-		
060	12581-6885-0	SUPPORT. COVER	SUPPORT	1	-		
070	01023-50610	BOLT	VIS	2	-		

↔ Interchangeable; ≠ not interchangeable; ← new for old; → old for new

0105

FUEL CAMSHAFT
ARBRE A CAMES DE CARBURANT



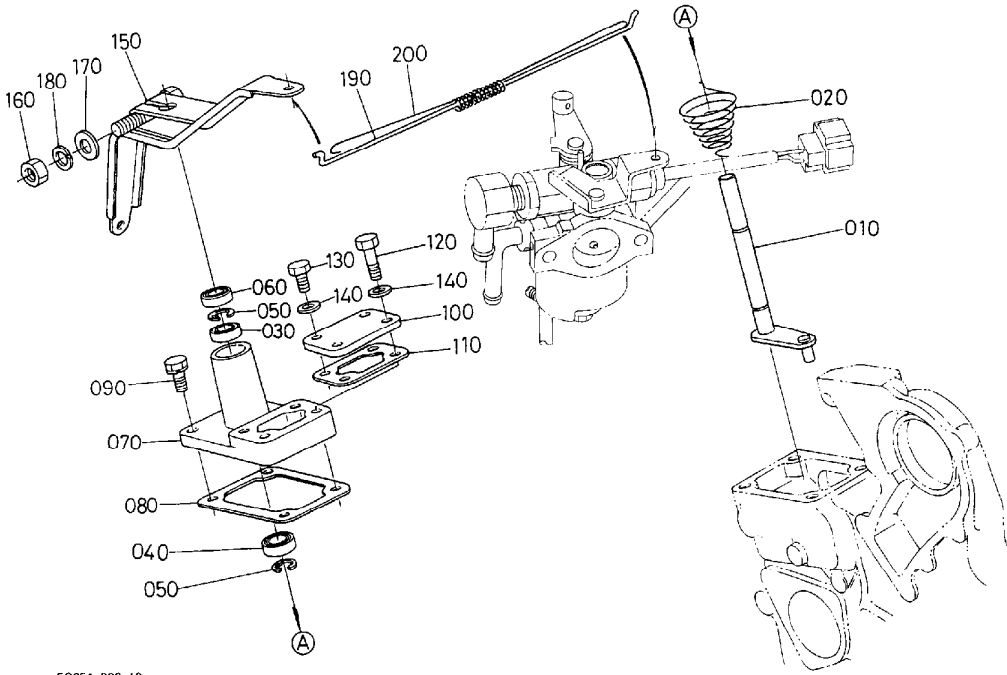
A: DF752-E2BBH

REF. No. POS. No.	PART No. REFERENCE	PART NAME	DESIGNATION	Q' TY/S. No. Q' TE/No. S.		I. C.	REMARKS REMARQUES
				A	B		
010	12581-5165-0	COVER	COUVERCLE	1	-		
020	EG281-5166-0	GASKET	JOINT	1	-		
030	01053-50612	BOLT	VIS	1	-		
040	15601-9665-0	GASKET	JOINT	1	-		
050	01023-50614	BOLT	VIS	3	-		
060	12584-1603-0	ASSY SHAFT, DISTRIBU	ENS. ARBRE DE CONCES	1	-		
070	12584-1618-0	SHAFT, DISTRIBUTOR	ARBRE DE CONCESSION	1	-		
080	08153-06203	BEARING, BALL	ROULEMENT A BILLES	1	-		
090	15841-5115-0	GEAR, INJECTION PUMP	ENGRE. POMPE D' INJEC.	1	-		
100	05712-00515	KEY, FEATHER	CLAVETTE	1	-		
110	15841-5545-0	SLEEVE, GOVERNOR	BAGUE DE REGULATEUR	1	-		
120	15841-5569-0	CASE, GOVERNOR BALL	CUVETTE DE BILLES	1	-		
130	07715-00801	BALL	BILLE	32	-		
140	15261-5547-0	CIR-CLIP, GOV. SLEEVE	JONC D' ARRET	1	-		
150	07715-03217	BALL	BILLE	8	-		
160	08103-06203	BEARING, BALL	ROULEMENT A BILLES	1	-		
170	15841-1632-0	STOPPER, FUEL. C/SHAFT	BOUCHON	1	-		
180	01023-50612	BOLT	VIS	2	-		

↔ interchangeable; ≠ not interchangeable; ← new for old; → old for new

0200

GOVERNOR LEVER
LEVIER DE REGULAT



EG651-002-10

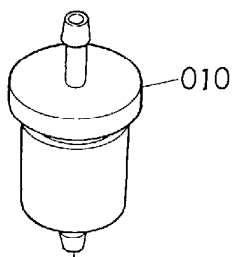
A: DF752-E2BBH

REF. No. POS. No.	PART No. REFERENCE	PART NAME	DESIGNATION	Q' TY/S. No. Q' TE/No. S.		I. C.	REMARKS REMARQUES
				A	B		
010	12581-5610-0	COMP LEVER. GOVERNOR	LEVIER DE REGULATEUR	1	-		
020	12581-5587-0	SPRING. GOVERNOR LEVR	RESSORT REGUL-LEVIER	1	-		
030	EG283-5581-0	BEARING	ROULEMENT	1	-		
040	EG283-5582-0	BEARING	ROULEMENT	1	-		
050	12581-5583-0	CIR-CLIP	CIRCLIP	2	-		
060	12581-5585-0	SEAL. OIL	BAGUE JOINT	1	-		
070	12581-5631-0	SUPPORT. GOV. L. SHAFT	SUPPORT DE ARBRE	1	-		
080	15841-5721-2	GASKET. CONTROL PLATE	JOINT. PLAQUE CONTR.	1	-		
090	01023-50618	BOLT	VIS	2	-		
100	12581-5633-0	COVER	COUVERCLE	1	-		
110	EG281-5634-0	GASKET	JOINT	1	-		
120	01053-50622	BOI T	VIS	2	-		
130	01053-50612	BOLT	VIS	2	-		
140	15601-9665-0	GASKET	JOINT	4	-		
150	EG294-5611-0	LEVER. GOVERNOR	LEVIER DE REGULAT.	1	-		
160	02156-50080	NUT	ECROU	1	-		
170	04013-60080	WASHER. PLAIN	RONDELLE FREIN	1	-		
180	04512-60080	WASHER. SPRING	RONDELLE GROWER	1	-		
190	12581-5635-0	ROD. GOVERNOR CON/ROD	TIGE DE REGULATEUR	1	-		
200	12581-5639-0	SPRING	RESSORT	1	-		

↔ Interchangeable; ≠ not interchangeable; ← new for old; → old for new

0201

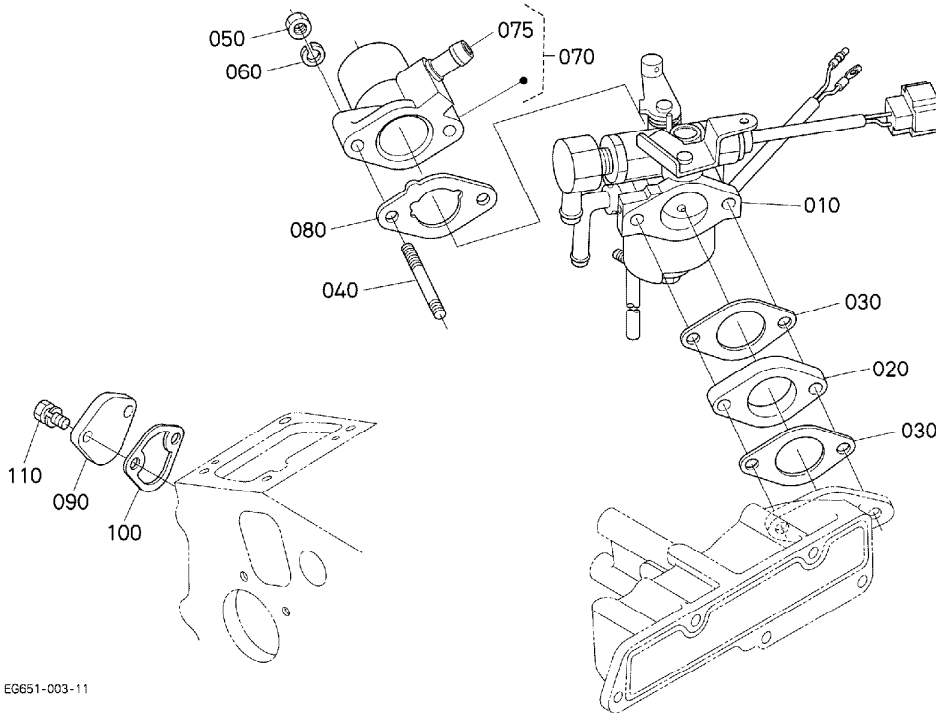
FUEL FILTER
FILTRE A CARBURANT



12691-010-10

A: DF752-E2BBH

REF. No. POS. No.	PART No. REFERENCE	PART NAME	DESIGNATION	Q' TY/S. No. Q' TE/No. S.		I. C.	REMARKS REMARQUES
				A	B		
010	12581-4301-2	ASSY FILTER. FUEL	ENS. FILTRE. COMBUST	1	-		



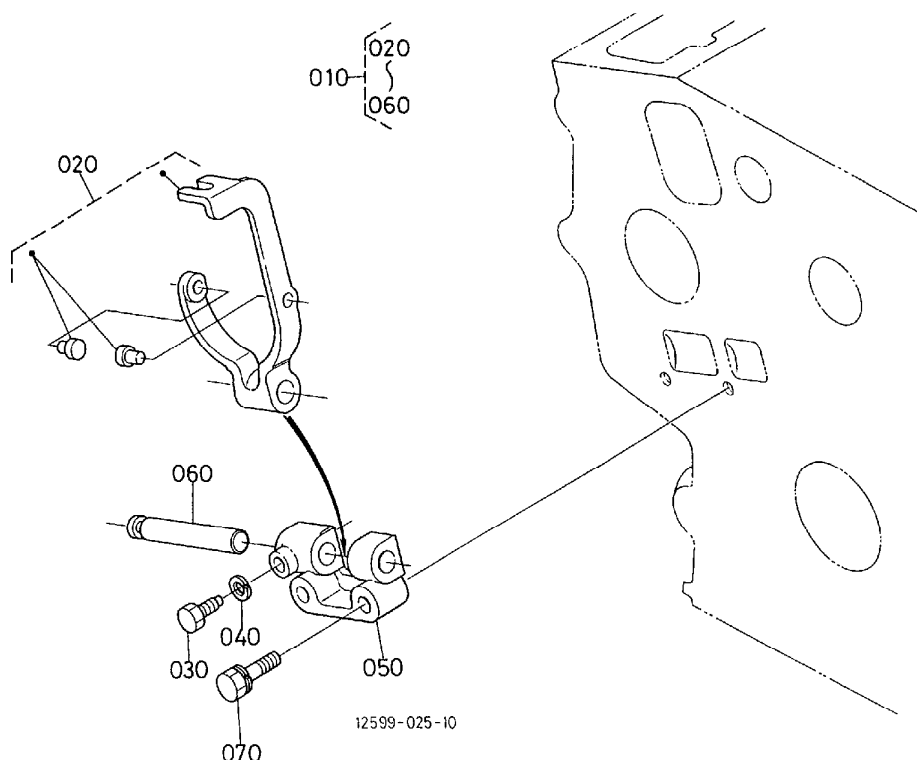
EG651-003-11

A:DF752-E2BBH

REF. No. POS. No.	PART No. REFERENCE	PART NAME	DESIGNATION	Q' TY/S. No. Q' TE/No. S.		I. C.	REMARKS REMARQUES
				A	B		
010	EG651-4401-0	ASSY CARBURETTOR	ENS. CARBURATEUR	1	-		
020	12596-4615-0	FLANGE, CARBURETTOR	FLASQUE CARBURATEUR	1	-		
030	12035-4611-0	GASKET, CARBURETOR. NA	JOINT DE CARBURATEUR	2	-		
040	EG261-9149-0	STUD	GOUJON	2	-		
050	Q2156-50080	NUT	ECROU	2	-		
060	04512-60080	WASHER, SPRING	RONDELLE GROWER	2	-		
070	EG261-1160-3	FLANGE, AIR CLEANER	FLASQUE FILTRE A AIR	1	-		
075	EG261-7337-2	JOINT	RACCORD	1	-		
080	EG261-1151-0	GASKET, AIR CLEANER	JOINT D' AIR FILTRE	1	-		
090	15852-5285-0	COVER	COUVERCLE	1	-		
100	16264-5214-0	GASKET, FUEL PUMP	JOINT DE POMP. CARB.	1	-		
110	01023-50616	BOLT	VIS	2	-		

0204

FORK LEVER
LEVIER A FOURCHE



A:DF752-E2BBH

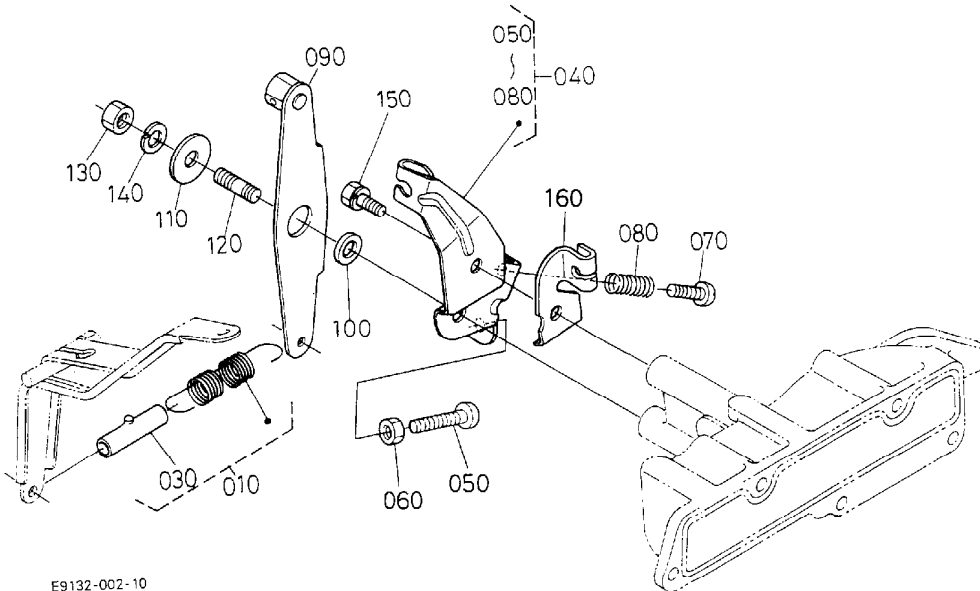
REF. No. POS. No.	PART No. REFERENCE	PART NAME	DESIGNATION	Q' TY/S. No. Q' TE/No. S.		I. C.	REMARKS REMARQUES
				A	B		
010	12581-5605-0	ASSY LEVER. FORK	ENS. LEVIER A FOURCHE	1	-		
020	12581-5604-0	COMP. LEVER. FORK	LEVIER DE REGULATEUR	1	-		
030	15261-6641-0	BOLT	VIS	1	-		
040	04512-60050	WASHER. SPRING	RONDELLE GROWER	1	-		
050	15841-5623-0	HOLDER. FORK LEVER	SUPP. FOUR-LEVIER	1	-		
060	12581-5615-0	SHAFT. FORK LEVER	ARBRE DE FOUR-LEVIER	1	-		
070	01023-50635	BOLT	VIS	2	-		

0205

SPEED CONTROL LEVER LEVIER DE VIT-CONTROLE

#

REV. SEPT. 20 ' 01



E9132-002-10

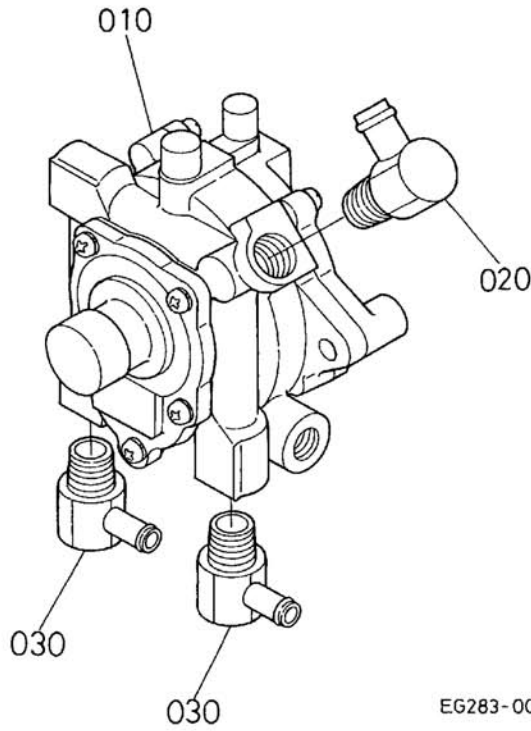
A: DF752-E2BBH

REF. No. POS. No.	PART No. REFERENCE	PART NAME	DESIGNATION	Q' TY/S. No. Q' TE/No. S.		I. C.	REMARKS REMARQUES
				A	B		
010	EG266-5640-0	ASSY SPRING GOVERNOR	ENS. RESSORT REGULATR	1	-		
020	----	BLANK	BLANC	-	-		
030	12691-5643-0	CUSHION	COUSSIN	1	-		
040	12581-5701-0	ASSY PLATE. CONTROL	PLATEAU DE COMMANDE	1	-		
050	12182-9331-0	SCREW	VIS	1	-		
060	02014-50060	NUT	ECROU	1	-		
070	12182-9341-0	SCREW	VIS	1	-		
080	13641-5686-0	SPRING	RESSORT	1	-		
090	12581-5704-0	COMP LEVER. SP-CONT	LEVIER COMP	1	-		
100	12581-5724-0	COLLAR	COLLIER	1	-		
110	04015-60080	WASHER. PLAIN	RONDELLE FREIN	1	-		
120	01518-50820	STUD	GOUJON	1	-		
130	02156-50080	NUT	ECROU	1	-		
140	04512-60080	WASHER. SPRING	RONDELLE GROWER	1	-		
150	01023-50614	BOLT	VIS	1	-		
160	12599-4681-0	HOLDER. CHOKE WIRE	SUPPORT FIL D'ENTRA	1	-		

↔ interchangeable; ≠ not interchangeable; ← new for old; → old for new

0206

VAPORIZER (option)
 DETENDEUR

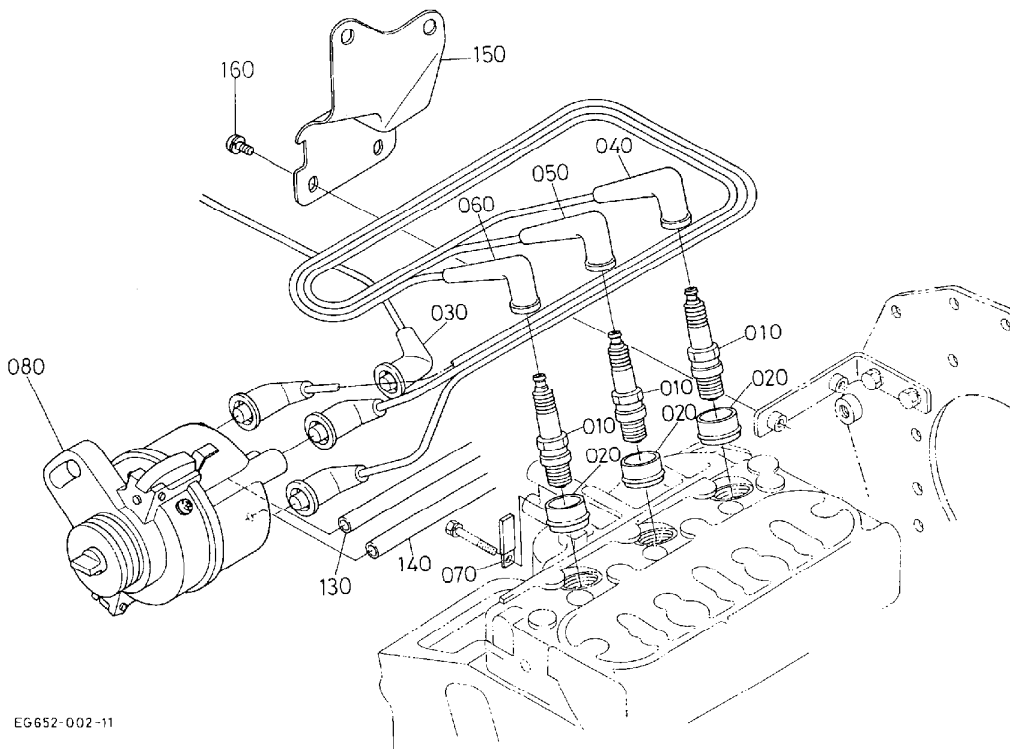


A:DF752-E2BBH

REF. No. POS. No.	PART No. REFERENCE	PART NAME	DESIGNATION	Q' TY/S. No. Q' TE/No. S.		I. C.	REMARKS REMARQUES
				A	B		
010	EG651-4605-0	ASSY VAPORIZER	ENS. DETENDEUR	1	-		
020	EG283-4585-0	JOINT	JOINT	1	-		
030	EG283-4662-0	JOINT	JOINT	2	-		

0300

SPARK PLUG AND DISTRIBUTOR BOUGIE ALLUMAGE ET DISTRIBUTEUR



EG652-002-11

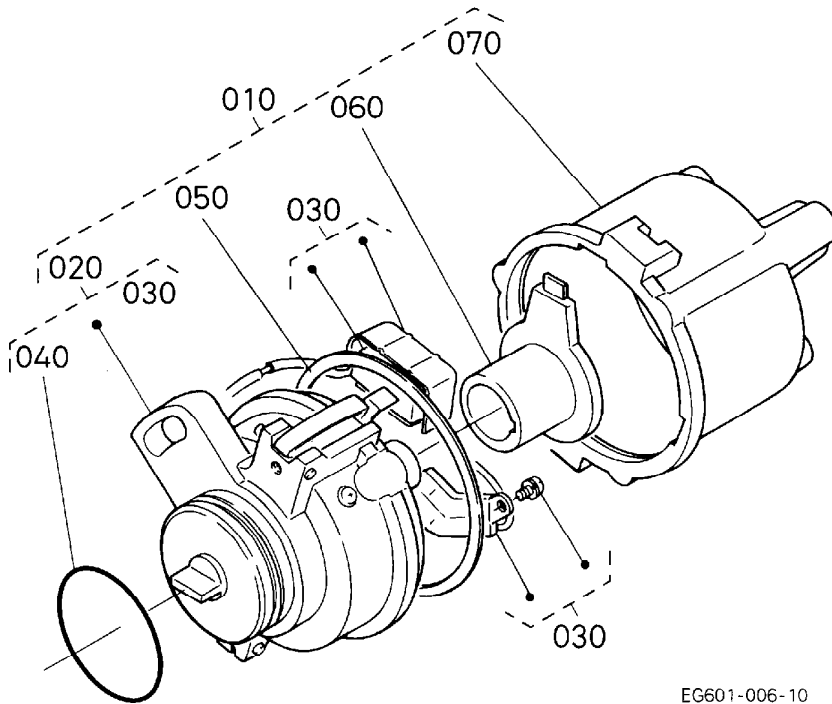
A: DF752-E2BBH

REF. No. POS. No.	PART No. REFERENCE	PART NAME	DESIGNATION	Q' TY/S. No. Q' TE/No. S.		I. C.	REMARKS REMARQUES
				A	B		
010	12599-6771-0	SPARK PLUG	BOUGIE ALLUMAGE	3	-		
020	EG283-6772-0	CAP. SPARK PLUG	CAPSULE DE BOUGIE	3	-		
030	12691-6751-0	ASSY CORD. CENTER	ENS. CORDON CENTRE	1	-		
040	EG601-6752-0	ASSY CORD. PLUG	ENS. CORDON DE FICHE	<=2L7462	-		
040	EG601-6752-2	ASSY CORD. PLUG	ENS. CORDON DE FICHE	>=2N0001	-	←	
050	EG601-6753-0	ASSY CORD. PLUG	ENS. CORDON DE FICHE	<=2L7462	-		
050	EG601-6753-2	ASSY CORD. PLUG	ENS. CORDON DE FICHE	>=2N0001	-	←	
060	EG601-6754-0	ASSY CORD. PLUG	ENS. CORDON DE FICHE	<=2L7462	-		
060	EG601-6754-2	ASSY CORD. PLUG	ENS. CORDON DE FICHE	>=2N0001	-	←	
070	15272-6759-0	CLAMP. CORD	ATTACHE-FILS	1	-		
080	EG283-6880-0	ASSY DISTRIBUTOR. AIR	ENS. DISTRIBUTEUR	1	-		
090	----	BLANK	BLANC	-	-		
100	----	BLANK	BLANC	-	-		
110	----	BLANK	BLANC	-	-		
120	----	BLANK	BLANC	-	-		
130	12581-6882-0	PIPE	TUYAU	1	-		
140	EG283-6883-0	PIPE	TUYAU	1	-		
150	12691-6884-0	COVER	COUVERCLE	1	-		
160	03034-50510	SCREW. WITH WASHER	VIS	4	-		

↔ Interchangeable; ≠ not interchangeable; ← new for old; → old for new

0301

DISTRIBUTOR (COMPONENT PARTS) DISTRIBUTEUR (PARTIES COMPOSANTES)



EG601-006-10

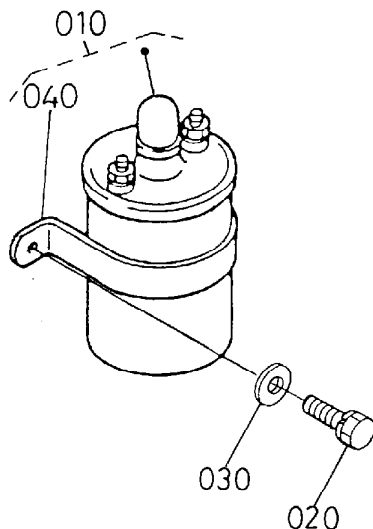
A: DF752-E2BBH

REF. No. POS. No.	PART No. REFERENCE	PART NAME	DESIGNATION	QTY/S. No. QTE/No. S.		I. C.	REMARKS REMARQUES
				A	B		
010	EG283-6880-0	ASSY DISTRIBUTOR, AIR	ENS. DISTRIBUTEUR	1	-		
020	12581-6850-0	KIT HOUSING	ENS. CARTE	1	-		
030	12581-6860-0	ASSY IGNITER	ENS. ALLMEUR	1	-		
040	12581-6851-0	O RING	JOINT TORIQUE	1	-		
050	12581-6863-0	GASKET	JOINT	1	-		
060	EG283-6865-0	ASSY ROTOR	ENS. ROTOR	1	-		
070	12581-6867-0	ASSY CAP	BOUCHON	1	-		

↔ Interchangeable; ≠ not interchangeable; ← new for old; → old for new

0302

IGNITION COIL
BOBINE D' ALLUMAGE



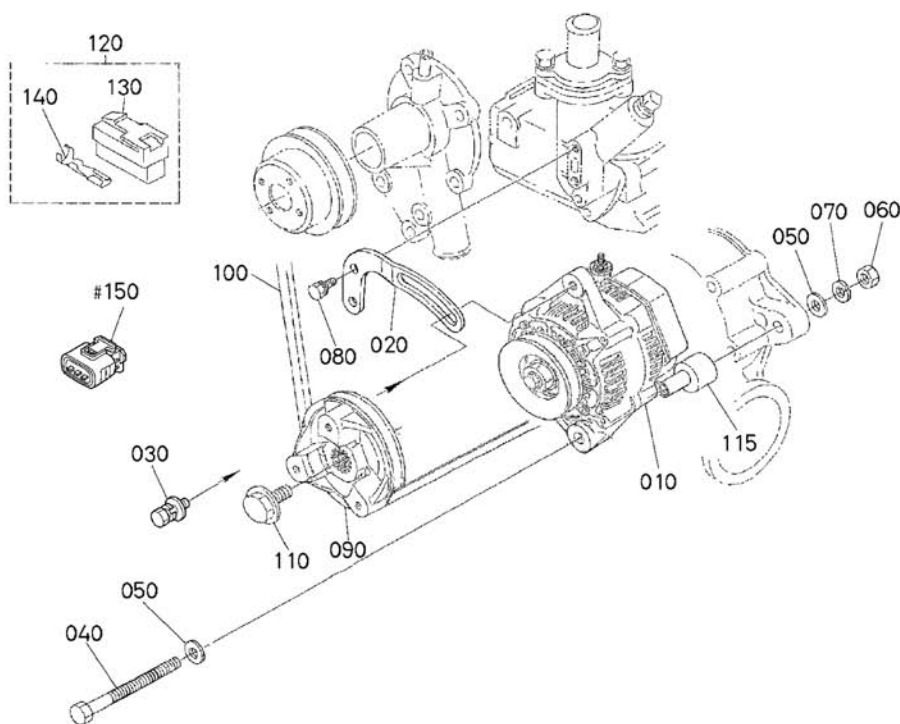
I2691-016-12

A:DF752-E2BBH

REF. No. POS. No.	PART No. REFERENCE	PART NAME	DESIGNATION	Q' TY/S. No. Q' TE/No. S.		I. C.	REMARKS REMARQUES
				A	B		
010	12581-6890-0	COIL. IGNITION	BOBINE D' ALLUMAGE	1	-		
020	01123-60816	BOLT	VIS	2	-		
030	04013-60080	WASHER. PLAIN	RONDELLE FREIN	2	-		
040	12581-6892-0	BRACKET	SUPPORT	1	-		

0400

ALTERNATOR AND PULLEY
ALTERNATEUR
DREHSTROMLICHMASCHINE



EG561-006-14

EG561-804-10

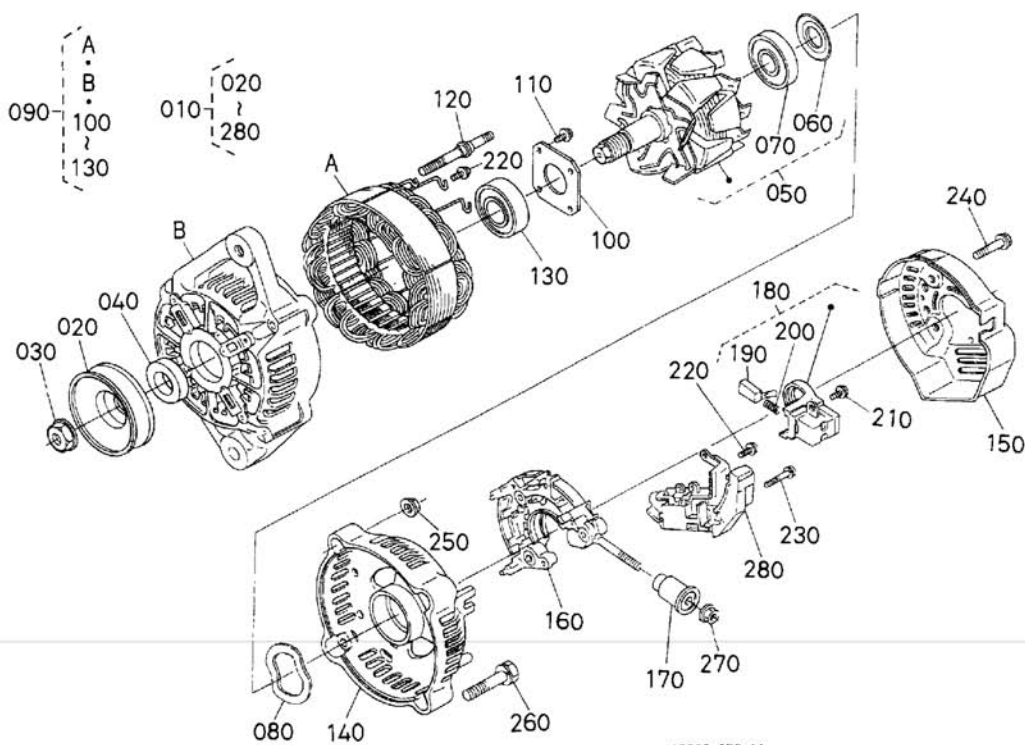
A: DF 752-E2B-HAKO

REF. No. POS. No. BILD-Nr.	PART No. REFERENCE BESELL-Nr.	PART NAME	DESIGNATION	BEZEICHNUNG	QTY/S. No. QTE/No. S. STUECK/S. Nr.		I. C.	REMARKS REMARQUES BEMERKUNGEN
					A	B		
010	16678-6401-2	ASSY ALTERNATOR	ALTERNATEUR COMPLET	GRP. WECHSELSTROMDYN.	1	-		
020	17548-6442-0	STAY, ALTERNATOR	SUPPORT DE ALTERNAT.	DYNAMOSTANGE	1	-		
030	01123-50830	BOLT	VIS	BOLZEN	1	-		
030	01125-50830	BOLT	VIS	BOLZEN	≤7JZ999	-	≠	
040	01153-50880	BOLT	VIS	BOLZEN	≥7U0001	-		
040	01155-50880	BOLT	VIS	BOLZEN	≤3Y9499	-		
050	04013-60080	WASHER, PLAIN	RONDELLE FREIN	SCHEIBE	≥4A0001	-	≠	
060	02156-50080	NUT	ECROU	MUTTER	2	-		
070	04512-60080	WASHER, SPRING	RONDELLE GROWER	FEDERRING	1	-		
075	04015-60080	WASHER, PLAIN	RONDELLE FREIN	SCHEIBE	1	-		
080	01023-50616	BOLT	VIS	BOLZEN	≤7JZ999	-		
090	16861-7428-0	PULLEY, FAN DRIVE	POULIE ENTRAIN. VENT.	RIEMENSCHLEIBE	2	-		
090	16861-7428-5	PULLEY, FAN DRIVE	POULIE ENTRAIN. VENT.	RIEMENSCHLEIBE	≤5K0334	-		
100	15881-9701-0	V BELT	COURROIE	RIEMEN	≥5K0335	-	←	
110	15881-9103-0	BOLT	VIS	BOLZEN	1	-		
115	19837-6437-4	COLLAR	COLLIER	HUELSE	1	-		
120	19838-6583-0	ASSY COUPLER	ENS. COUPLEUR	GRP. KUPPLER	1	-		
130	19872-6588-0	CONNECTOR	CONNECTEUR	ANSCHLUBE	1	-		
140	19237-6591-0	TERMINAL	DEBORNE	ANSCHLUBKLEMME	2	-		
150	16678-6583-0	ASSY CONNECTOR	ENS. CONNECTEUR	GRP. ANSCHLUBE	1	-		

↔ Interchangeable; ≠ not interchangeable; ← new for old; → old for new

0401

ALTERNATOR (COMPONENT PARTS)
 ALTERNATEUR (PARTIES COMPOSANTES)
 DREHSTROMLICHMASCHINE (EINZEL-TEIL)

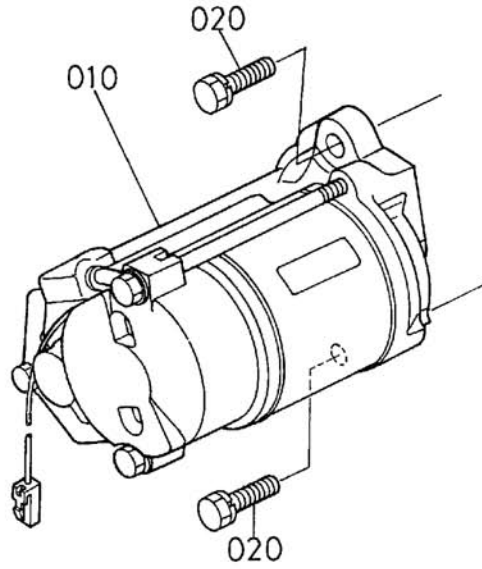


19008-650-11

A: DF752-E2B-HAKO

REF. No. POS. No. BILD-Nr.	PART No. REFERENCE BESELL-Nr.	PART NAME	DESIGNATION	BEZEICHNUNG	QTY/S. No. Q' TE/No. S. STUECK/S. Nr.		I. C.	REMARKS REMARQUES BEMERKUNGEN
					A	B		
010	16678-6401-2	ASSY ALTERNATOR	ALTERNATEUR COMPLET	GRP. WECHSELSTROMDYN.	1	-		
020	15881-6411-0	PULLEY, DYNAMO	POULIE D' ALTERNATEUR	RIEMENSCHLEIBE, DYNAMO	1	-		
030	15881-9201-0	NUT	ECROU	MUTTER	1	-		
040	15881-6415-0	COLLAR	COLLIER	HUELSE	1	-		
050	66436-6404-0	ROTOR	ROTOR	ROTOR	1	-		
060	15881-6480-0	COVER, BEARING	COUVERCLE	DECKEL	1	-		
070	16652-6477-0	BEARING, BALL	ROULEMENT A BILLES	KUGELLAGER	1	-		
080	15881-6481-0	WASHER, THRUST	RONDELLE DE BUTEE	DRUCKSCHEIBE	1	-		
090	66436-6402-0	ASSY FRAME, DRIVE END	ENS. BATI ARRIERE	GRP. ANTRIEBSRAHMEN	1	-		
100	15881-6471-0	PLATE, RETAINER	PLAQUE RETENUE	HALTEPLATTE	1	-		
110	15881-9301-0	SCREW, ROUND HEAD	VIS A TETE RONDE	RUNDKOPFSCHRAUBE	4	-		
120	15881-6426-0	BOLT, THROUGH	VIS. PASSANT	DURCHGEHENDERBOLZEN	2	-		
130	16652-6478-0	BEARING, BALL	ROULEMENT A BILLES	KUGELLAGER	1	-		
140	16678-6406-0	FRAME, END	BATI	RAHMEN	1	-		
150	16678-6423-0	COVER, END	PALIER ARRIERE	DECKEL	1	-		
160	15881-6485-0	ASSY RECTIFIER	REDRESSEUR	MONT. GLEICHRICHTER	1	-		
170	15881-6490-0	BUSH, INSULATION	BAGUE ISOLANTE	BUCHSE	1	-		
180	16652-6431-0	HOLDER, BRUSH	PORTE-BALAI	BUERSTEN HALTER	1	-		
190	15881-6409-0	BRUSH	PATTE D' ATTACHE	BUERSTE	2	-		
200	15881-6433-0	SPRING, BRUSH	RESSORT DE BALAI	SCHLEIFBUERSTENFEDER	2	-		
210	15881-9302-0	SCREW, ROUND HEAD	VIS A TETE RONDE	RUNDKOPFSCHRAUBE	2	-		
220	15881-9303-0	SCREW, ROUND HEAD	VIS A TETE RONDE	RUNDKOPFSCHRAUBE	6	-		
230	15881-9304-0	SCREW, ROUND HEAD	VIS A TETE RONDE	RUNDKOPFSCHRAUBE	1	-		
240	15881-9104-0	BOLT	VIS	BOLZEN	3	-		
250	15881-9202-0	NUT	ECROU	MUTTER	2	-		
260	15881-9105-0	BOLT	VIS	BOLZEN	2	-		
270	14182-9203-0	NUT	ECROU	MUTTER	1	-		
280	16652-6460-0	ASSY REGULATOR	REGULATEUR	REGULATOR	1	-		

↔ Interchangeable; ≠ not interchangeable; ← new for old; → old for new



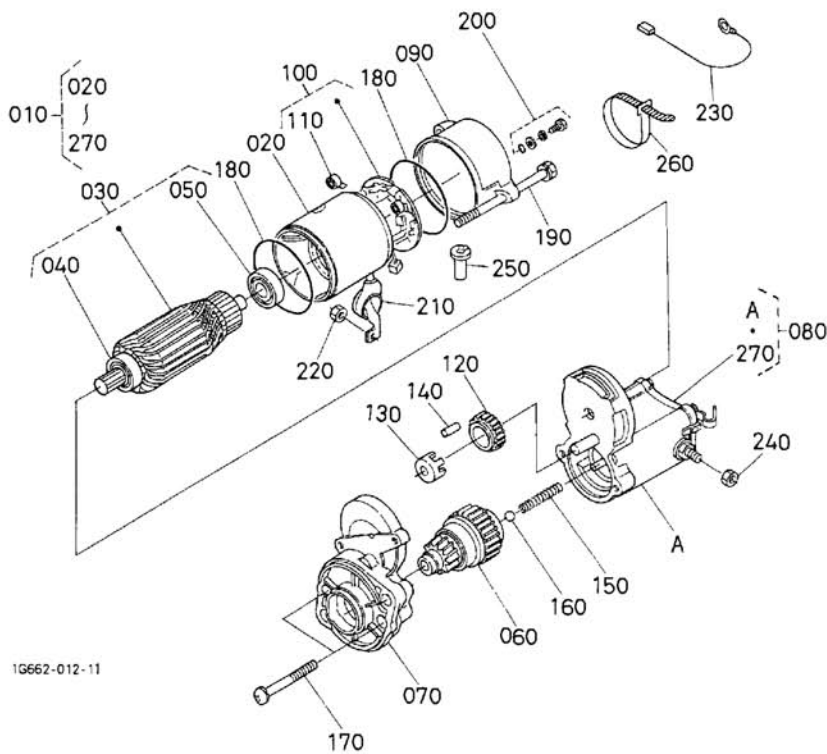
16614-022-10

A:DF752-E2B-HAKO

REF. No. POS. No. BILD-Nr.	PART No. REFERENCE BESELL-Nr.	PART NAME	DESIGNATION	BEZEICHNUNG	Q'TY/S.No. Q'TE/No. S. STUECK/S.Nr.		I. C.	REMARKS REMARQUES BEMERKUNGEN
					A	B		
010	16235-6301-0	ASSY STARTER	ENS. DEMARREUR	GRP. ANLASSER	1	-		12V 1.4kW
020	01123-50830	BOLT	VIS	BOLZEN	2	-		

0405

STARTER (COMPONENT PARTS) DEMARREUR (PARTIES COMPOSANTES) ANLASSER (EINZEL-TEIL)



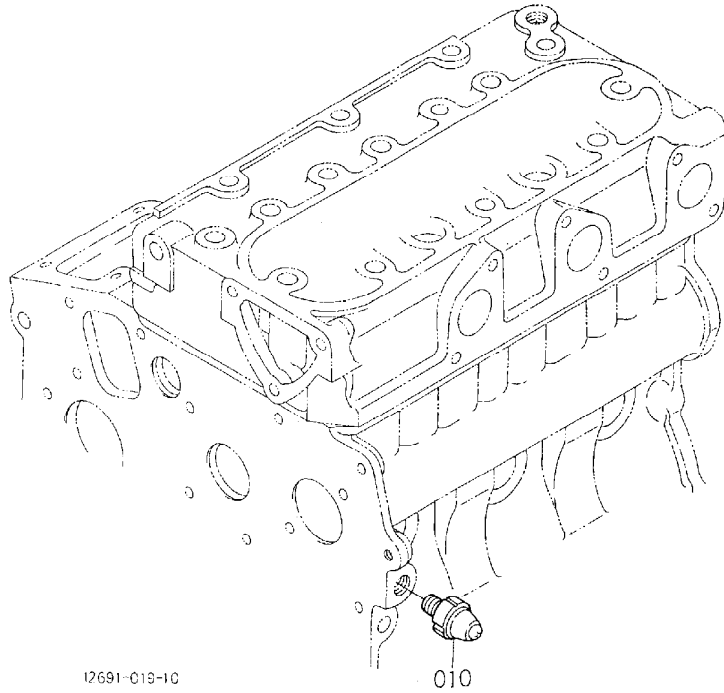
A: DF752-E2B-HAKO

REF. No. POS. No. BILD-Nr.	PART No. REFERENCE BESELL-Nr.	PART NAME	DESIGNATION	BEZEICHNUNG	Q'TY/S.No. Q'TE/No. S. STUECK/S. Nr.		I. C.	REMARKS REMARQUES BEMERKUNGEN
					A	B		
010	16235-6301-0	ASSY STARTER	ENS. DEMARREUR	GRP. ANLASSER	1	-		
020	16661-6308-0	ASSY YOKE	ENS. CHAPE	GRP. GABELGELENK	1	-		
030	11197-6307-0	ASSY ARMATURE	ENS. ARMATURE	GRP. ARMATUR	1	-		
040	11460-6350-0	BEARING	ROULEMENT	LAGER	1	-		
050	11460-6353-0	BEARING	ROULEMENT	LAGER	1	-		
060	16235-6304-0	KIT, STARTER	BORNE ET PLONGEUR	ANLASSER, ZUSAMMENBAU	1	-		
070	16235-6303-0	ASSY HOUSING, STARTER	ENS. CARTER DEMARREUR	GRP. GEHAEUSE	1	-		
080	16611-6302-0	ASSY SWITCH, MAGNETIC	SOLENOIDE	GRP. MAGNETSCHALTER	1	-		
090	17341-6320-0	FRAME, END	BATI	RAHMEN	1	-		
100	11197-6338-0	ASSY HOLDER, BRUSH	ENS. SUPPORT	GRP. BUERSTENHALTER	1	-		
110	15401-6339-0	SPRING, BRUSH	RESSORT DE BALAI	SCHLEIFBUERSTENFEDER	4	-		
120	11460-6327-0	GEAR	ENGRENAGE	GETRIEBE	1	-		
130	11460-6311-0	RETAINER	SUPPORT	HALTESCHEIBE	1	-		
140	19212-6310-0	ROLLER	ROULEAU	ROLLE	5	-		
150	11460-6312-0	SPRING	RESSORT	FEDER	1	-		
160	19212-9713-0	BALL	BILLE	KUGEL	1	-		
170	11460-9331-0	BOLT	VIS	BOLZEN	2	-		
180	15511-9666-0	O RING	JOINT TORIQUE	O RING	2	-		
190	11197-6332-0	BOLT	VIS	BOLZEN	2	-		
200	15511-6376-0	ASSY BOLT	ENS. VIS	GRP. BOLZEN	2	-		
210	16611-6345-0	COVER	COUVERCLE	DECKEL	1	-		
220	13963-9201-0	NUT, HEXAGON	ECROU HEXAGONAL	MUTTER	1	-		
230	16611-6366-0	CORD, STOP SOLENOID	PRISE DE SOLENOIDE	CABLESTOPSOLENOID	1	-		
240	16285-9201-0	NUT, HEXAGON	ECROU HEXAGONAL	MUTTER	1	-		
250	16285-6357-0	PIPE, DRAIN	TUYAU DE DRAINAGE	DRANLEITUNG	1	-		
260	16612-6310-0	BAND, COVER	BANDE, COUVERCLE	FLACHRIEMEN	1	-		
270	16285-9805-0	ASSY COVER	ENS. COUVERCLE	GRP. DECKEL	1	-		

↔ Interchangeable; ≠ not interchangeable; ← new for old; → old for new

0406

OIL SWITCH/THERMOMETER AND PLUG
CONTACT A HUILE THERMOMETRE ET OBTURATEUR

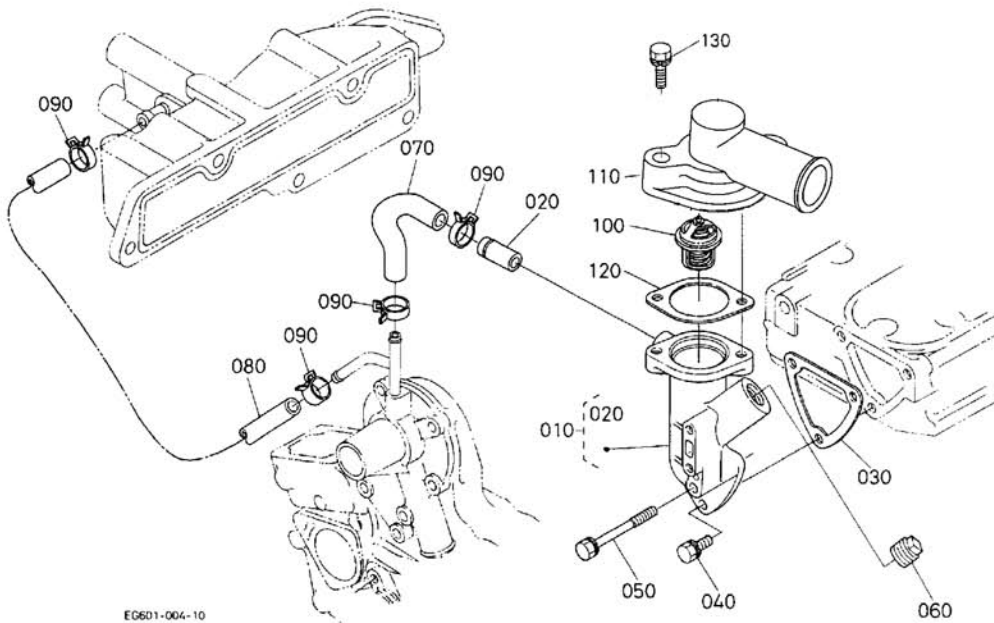


A: DF752-E2BBH

REF. No. POS. No.	PART No. REFERENCE	PART NAME	DESIGNATION	Q' TY/S. No. Q' TE/No. S.		I. C.	REMARKS REMARQUES
				A	B		
010	15841-3901-0	SWITCH. OIL	MANO-CONTACT D' HUILE	1	-		

0500

WATER FLANGE AND THERMOSTAT
BRIDE ET THERMOSTAT



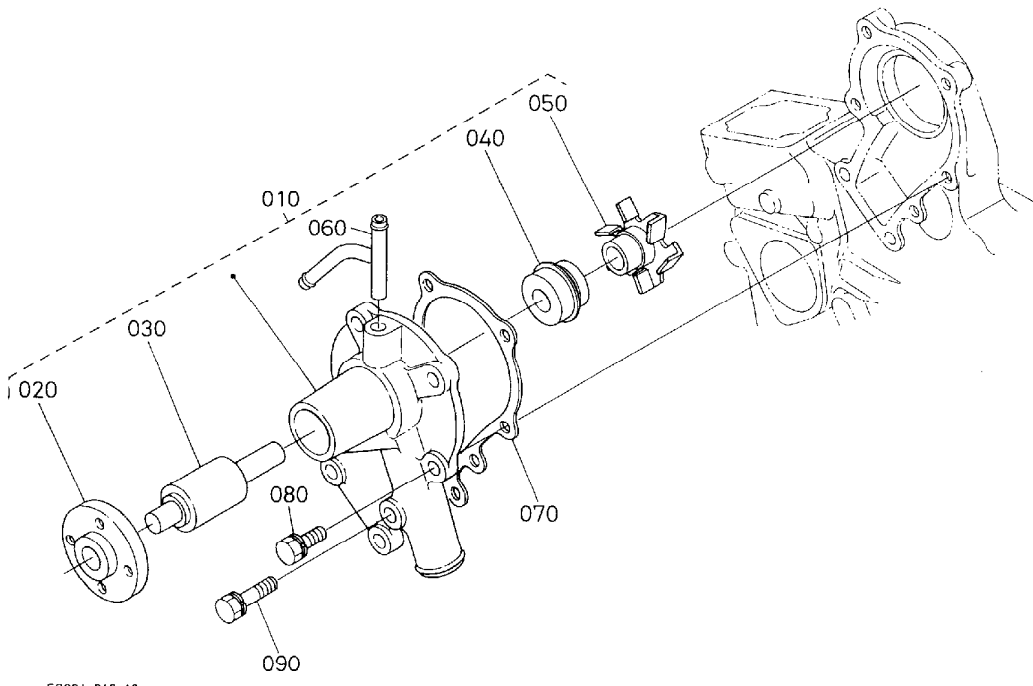
EG601-004-10

A:DF752-E2B-HAKO

REF. No. POS. No.	PART No. REFERENCE	PART NAME	DESIGNATION	Q' TY/S. No. Q' TE/No. S.		I. C.	REMARKS REMARQUES
				A	B		
010	16873-7270-4	COMP. FLANGE. WATER	ENS. BRIDE A EAU	1	-		
020	16241-7337-0	PIPE. WATER RETURN	TUYAU RETOUR D'EAU	1	-		
030	15841-7292-2	GASKET. WATER FLANGE	JOINT DE BRIDE	1	-		
030	15841-7292-3	GASKET. WATER FLANGE	JOINT DE BRIDE A EAU	<=309271	-	←	
040	01023-50616	BOLT	VIS	>=310001	-		
050	01023-60650	BOLT	VIS	2	-		
060	19298-9602-0	PLUG	BOUCHON	1	-		
070	12691-7335-0	PIPE. WATER RETURN	TUYAU RETOUR D'EAU	1	-		
080	EG601-7337-0	PIPE. WATER RETURN	TUYAU RETOUR D'EAU	1	-		
090	16241-7336-0	BAND. PIPE	COLLIER DE TUYAU	4	-		
100	15531-7301-0	ASSY THERMOSTAT	THERMOSTAT COMP.	1	-		
110	15691-7326-0	COVER. THERMOSTAT	COUV. DE THERMOSTAT	1	-		
120	16851-7327-0	GASKET. THERMOSTAT	JOINT PLAT	1	-		
130	01023-50622	BOLT	VIS	2	-		

0501

WATER PUMP
POMPE A EAU



EG294-012-10

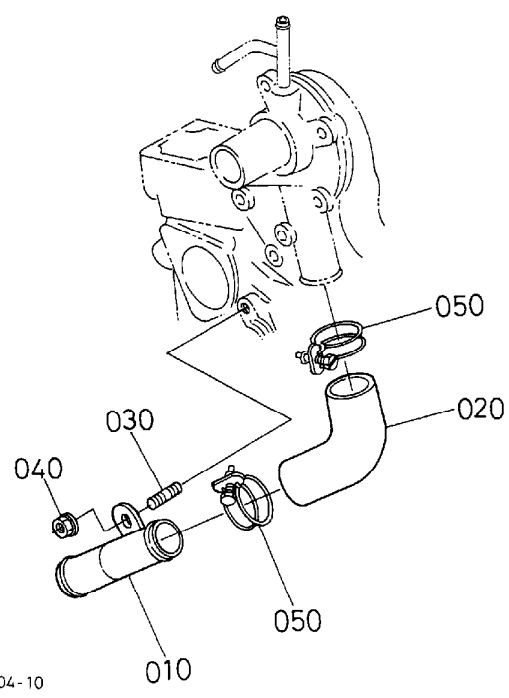
A:DF752-E2BBH

REF. No. POS. No.	PART No. REFERENCE	PART NAME	DESIGNATION	Q' TY/S. No. Q' TE/No. S.		I. C.	REMARKS REMARQUES
				A	B		
010	EG601-7303-0	ASSY PUMP, WATER	ENS. POMPE A EAU	1	-		
020	15852-7352-0	FLANGE, WATER PUMP	BRIDE DE POMPE A EAU	1	-		
030	15852-7355-0	BEARING	ROULEMENT	1	-		
040	15481-7305-0	ASSY SEAL, MECHANICAL	ENS. JOINT MECANIQUE	1	-		
050	19883-7351-0	IMPELLER, WATER PUMP	TURBINE DE POMPE	1	-		
060	EG601-7334-0	PIPE, WATER RETURN	TUYAU RETOUR D' EAU	1	-		
070	15881-7343-2	GASKET, WATER PUMP NA	JOINT DE POMPE A EAU	1	-		
080	01023-50622	BOLT	VIS	4	-		
090	01023-50638	BOLT	VIS	1	-		

↔ interchangeable; ≠ not interchangeable; ← new for old; → old for new

0503

WATER PIPE
TUYAU D'EAU



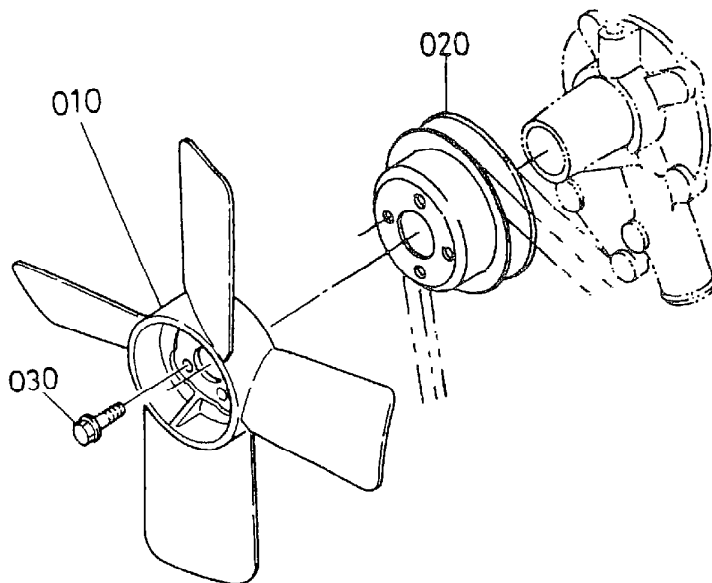
EG602-004 - 10

A:DF752-E2BBH

REF. No. POS. No.	PART No. REFERENCE	PART NAME	DESIGNATION	Q' TY/S. No. Q' TE/No. S.		I. C.	REMARKS REMARQUES
				A	B		
010	15841-7286-0	PIPE, WATER	TUYAU D'EAU	1	-		
020	15881-7287-0	PIPE, WATER	TUYAU D'EAU	1	-		
030	15841-9151-0	STUD	GOUJON	1	-		
040	02751-50060	NUT, FLANGE	ECROU A EMBASE	1	-		
050	15841-7296-0	BAND, PIPE	COLLIER DE TUYAU	2	-		

0504

FAN
VENTILATEUR



EG261-005-10

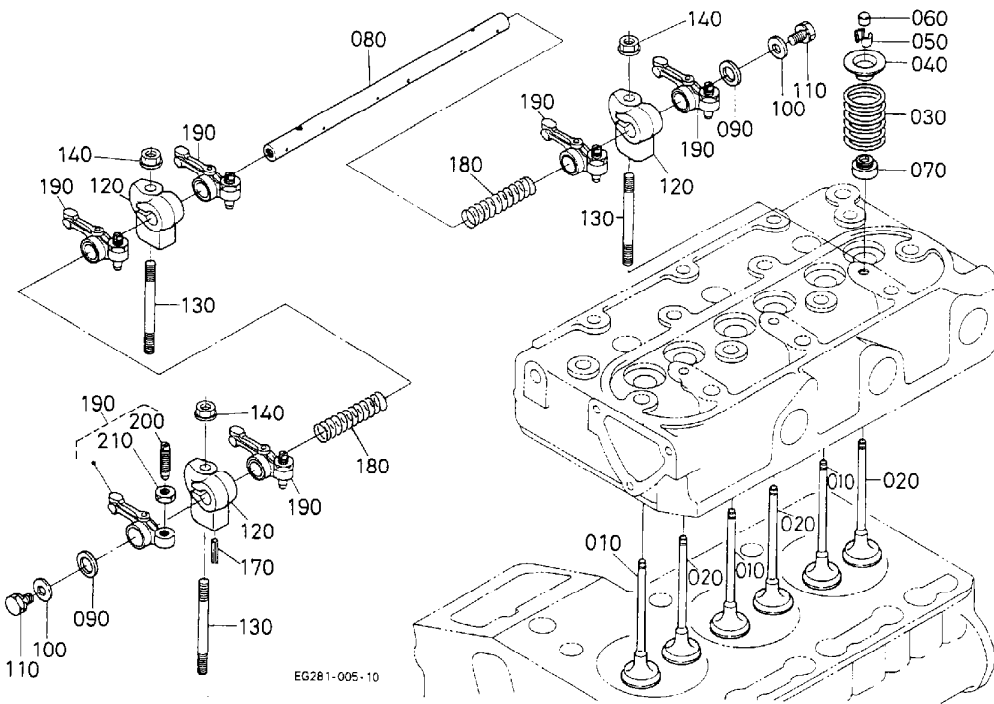
A:DF752-E2BBH

REF. No. POS. No.	PART No. REFERENCE	PART NAME	DESIGNATION	Q' TY/S. No. Q' TE/No. S.		I. C.	REMARKS REMARQUES
				A	B		
010	15881-7411-0	FAN	VENTILATEUR	1	-		
020	15841-7425-0	PULLEY. FAN	POULIE VENTILATEUR	1	-		
030	01754-50610	BOLT. FLANGE	VIS DE BUTEE	4	-		

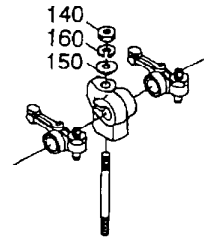
↔ Interchangeable; ≠ not interchangeable; ← new for old; → old for new

0600

VALVE AND ROCKER ARM SOUPAPES ET CULBUTEURS



OLD PART



EG281-804-10

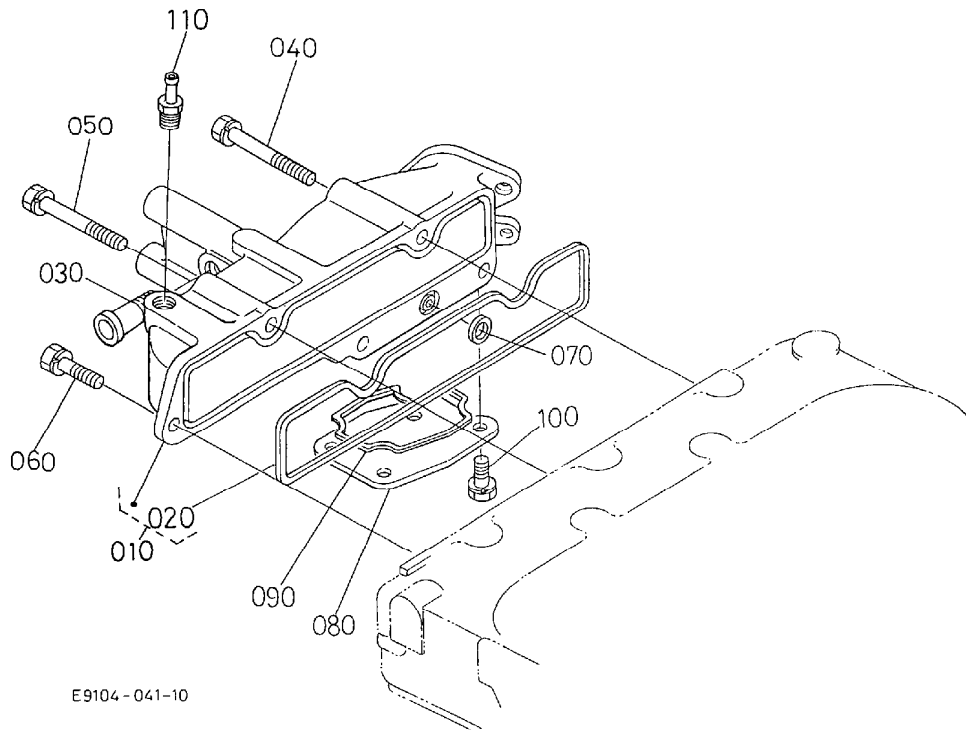
A: DF752-E2BBH

REF. No. POS. No.	PART No. REFERENCE	PART NAME	DESIGNATION	Q' TY/S. No. Q' TE/No. S.		I. C.	REMARKS REMARQUES
				A	B		
010	12694-1311-0	VALVE, INLET	SOUPAPE D' ADMISSION	3	-		
020	12694-1312-0	VALVE, EXHAUST	SOUPAPE D' ECHAPMENT	3	-		
030	14601-1324-0	SPRING, VALVE	RESSORT DE SOUPAPE	6	-		
040	14601-1333-0	RETAINER, SPRING	ARRETOIR DE RESSORT	6	-		
050	14601-1336-0	COLLET, VALVE SPRING	DEMI CLAVETTE	6	-		SET
060	16851-1328-0	CAP, VALVE	CHAPEAU DE SOUPAPE	6	-		
070	11420-1315-0	SEAL, VALVE STEM	JOINT DE SOUPAPE	6	-		
080	15861-1426-3	SHAFT, ROCKER ARM	ARBRE DE CULBUTEUR	1	-		
090	16871-1443-0	WASHER	RONDELLE	2	-		
100	15841-9402-2	WASHER, PLAIN	RONDELLE FREIN	2	-		
110	01023-50610	BOLT	VIS	2	-		
120	15841-1435-0	BRACKET, ROCKER ARM	SUPPORT DE CULBUTEUR	3	-		
130	14601-1441-0	STUD	GOUJON	3	-		
140	02056-50060	NUT	ECROU	3	-		
140	02751-50060	NUT, FLANGE	ECROU A EMBASE	<=2C6513 3 >=2E0001	-		≠
150	04012-50060	WASHER, PLAIN	RONDELLE FREIN	3	-		
160	04512-60060	WASHER, SPRING	RONDELLE GROWER	<=2C6513 3	-		
170	05411-00420	PIN, SPRING	GOUPILLE-RESSORT	<=2C6513 1	-		
180	14601-1431-0	SPRING, ROCKER ARM	RESSORT DE CULBUTEUR	2	-		
190	15841-1403-0	ASSY ROCKER ARM	ENS. CULBUTEURS	6	-		
200	15841-1423-0	SCREW, ADJUSTING	VIS DE REGLAGE	6	-		
210	14601-1424-0	NUT	ECROU	6	-		

↔ Interchangeable; ≠ not interchangeable; ← new for old; → old for new

0601

INLET MANIFOLD COLLECTEUR D'ADMISSION



E9104-041-10

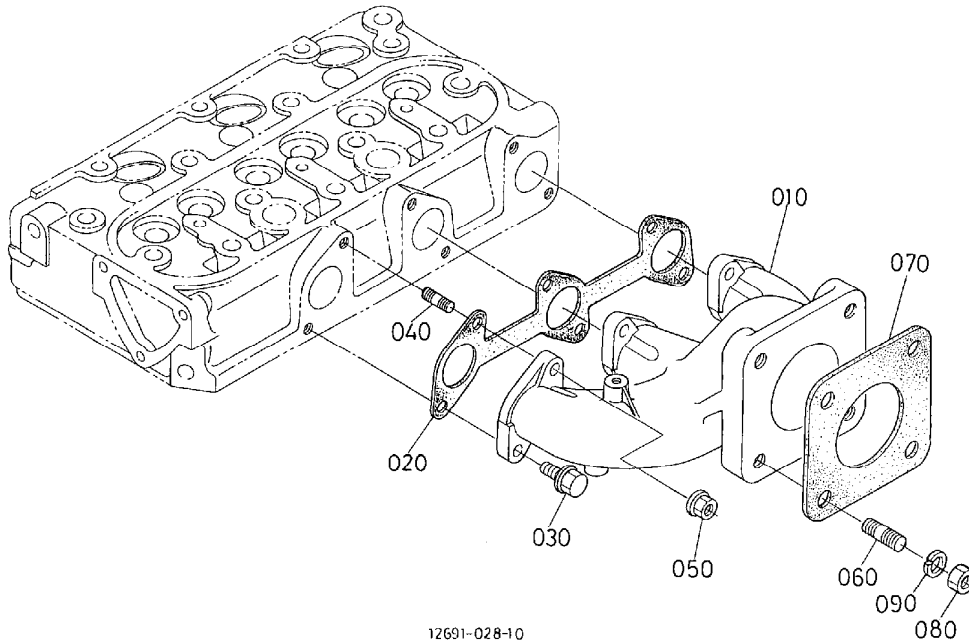
A: DF752-E2BBH

REF. No. POS. No.	PART No. REFERENCE	PART NAME	DESIGNATION	Q' TY/S. No. Q' TE/No. S.		I. C.	REMARKS REMARQUES
				A	B		
010	EG651-1171-0	ASSY MANIFOLD, INLET	ENS. COLLECTEUR D' AD.	1	-		
010	EG651-1171-0	ASSY MANIFOLD, INLET	ENS. COLLECTEUR D' AD.	<=257883	-	≠	
020	12581-1182-0	GASKET, IN-MANIFOLD	JOINT DE COLL. ADM.	>=200001	-		
020	EG601-1182-0	GASKET, IN-MANIFOLD	JOINT DE COLL. ADM.	<=257883	-	≠	
020	EG601-1182-0	GASKET, IN-MANIFOLD	JOINT DE COLL. ADM.	>=200001	-		
030	15531-7334-0	PIPE, WATER RETURN	TUYAU RETOUR D' EAU	1	-		
040	15841-9101-0	BOLT	VIS	2	-		
050	01023-60650	BOLT	VIS	1	-		
060	01023-50625	BOLT	VIS	2	-		
070	12581-1183-0	GASKET	JOINT	1	-		
080	12581-1179-0	COVER	COUVERCLE	1	-		
090	12581-1184-0	GASKET	JOINT	1	-		
100	01023-50616	BOIT	VIS	4	-		
110	EG283-1197-0	JOINT	RACCORD	1	-		

↔ interchangeable; ≠ not interchangeable; ← new for old; → old for new

0602

EXHAUST MANIFOLD
COLLECTEUR D' ECHAPPEMENT

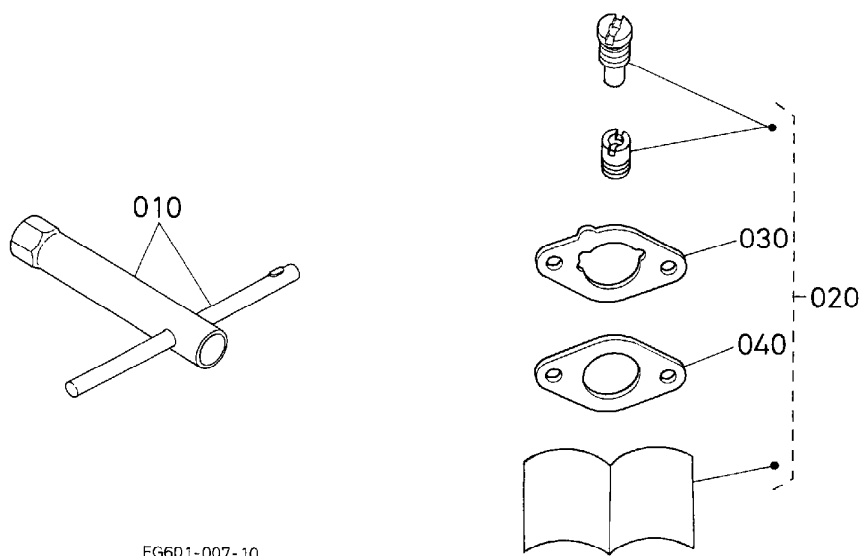


A: DF752-E2BBH

REF. No. POS. No.	PART No. REFERENCE	PART NAME	DESIGNATION	Q' TY/S. No. Q' TE/No. S.		I. C.	REMARKS REMARQUES
				A	B		
010	19462-1231-2	MANIFOLD, EXHAUST	COLLECTEUR D' ECHAPP.	1	-		
020	15862-1235-0	GASKET, EX-MANIFOLD	JOINT DE COLL. ECHAP.	1	-		
030	01759-50616	BOLT, UBS	VIS	3	-		
040	01513-50618	STUD	GOUJON	3	-		
050	02756-50060	NUT, UBS	ECROU	3	-		
060	01513-50822	STUD	GOUJON	4	-		
070	15263-1237-0	GASKET, MUFFLER NA	JOINT	1	-		
080	02156-50080	NUT	ECROU	4	-		
090	04512-60080	WASHER, SPRING	RONDELLE GROWER	4	-		

0808

ACCESSORIES AND SERVICE PARTS ACCESSOIRES ET PIÈCES DE SERVICE



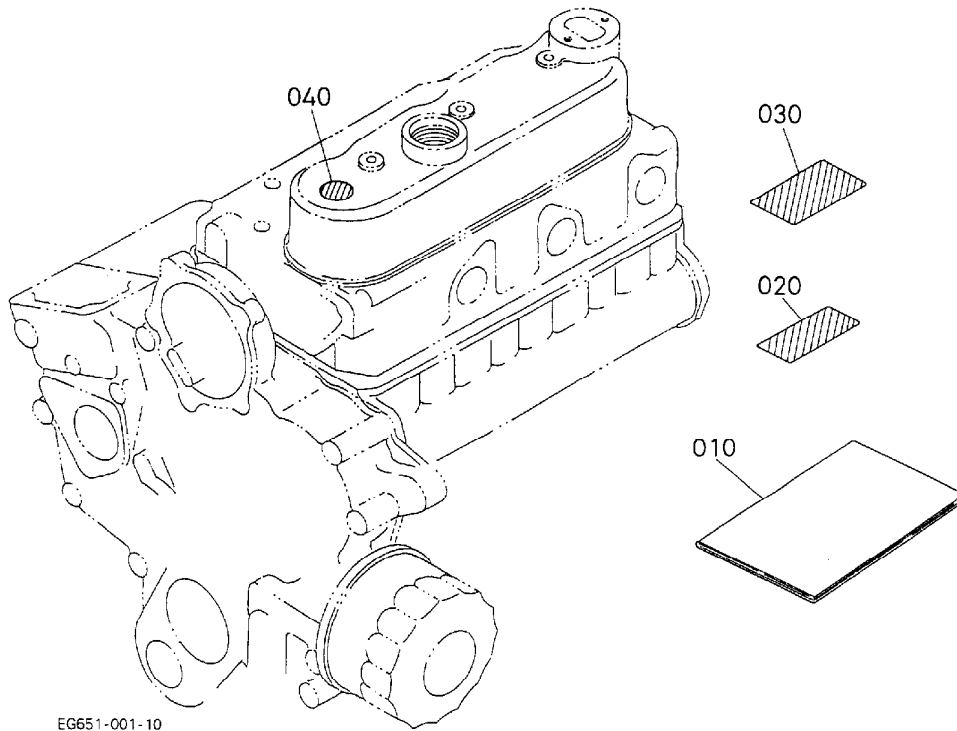
A: DF752-E2BBH

REF. No. POS. No.	PART No. REFERENCE	PART NAME	DESIGNATION	Q' TY/S. No. Q' TE/No. S.		I. C.	REMARKS REMARQUES
				A	B		
010	12581-8620-0	WRENCH, SPARK PLUG	CLE A BOUGIES	1	-		
020	EG651-9930-0	KIT, COMPENSATION	KIT, COMPENSATION	1	-		0m
020	EG651-9931-0	KIT, COMPENSATION	KIT, COMPENSATION	1	-		1000m
020	EG651-9932-0	KIT, COMPENSATION	KIT, COMPENSATION	1	-		2000m
030	EG261-1151-0	GASKET, AIR CLEANER	JOINT D' AIR FILTRE	1	-		
040	12035-4611-0	GASKET, CARBURETOR. NA	JOINT DE CARBURATEUR	1	-		

↔ Interchangeable; ≠ not interchangeable; ← new for old; → old for new

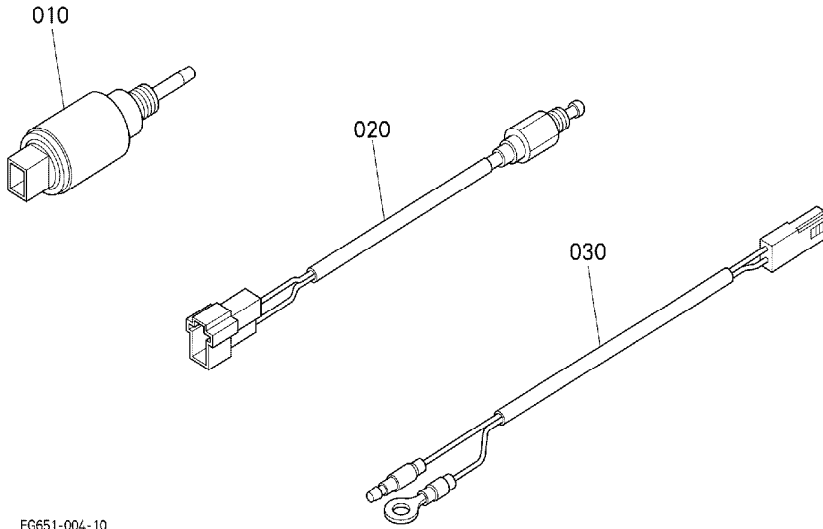
0809

LABEL AND OPERATOR'S MANUAL
 JEU D'ETIQUETTES ET INSTRUCTIONS



A: DF752-E2BBH

REF. No. POS. No.	PART No. REFERENCE	PART NAME	DESIGNATION	QTY/S. No. QTE/No. S.		I. C.	REMARKS REMARQUES
				A	B		
010	EG601-8916-0	MANUAL. INSTRUCTION	MANUEL D' INSTRUCTION	1	-		
010	EG601-8916-3	MANUAL. INSTRUCTION	MANUEL D' INSTRUCTION	<=1Y5272	-		
020	12599-8822-2	LABEL. CAUTION	ETIQUETTE	>=2A0001	-	≠	
030	19426-8788-0	LABEL. INSTRUCTION	ETIQUETTE	1	-		
040	12695-8713-0	MARK. LPG	MARQUE	1	-		



EG651-004-10

A: DF752-E2BBH

REF. No. POS. No.	PART No. REFERENCE	PART NAME	DESIGNATION	Q' TY/S. No. Q' TE/No. S.		I. C.	REMARKS REMARQUES
				A	B		
010	EG551-4472-0	ASSY SOLENOID	ENS. SOLENOID	1	-		
020	EG551-4479-0	ASSY SOLENOID, LPG	ENS. SOLENOID, LPG	1	-		
030	EG551-4492-0	ASSY TERMINAL CA-104	ENS. DEBORNE, CA-104	1	-		

↔ interchangeable; ≠ not interchangeable; ← new for old; → old for new

NUMERICAL INDEX INDEX NUMERIQUE

PART No. REFERENCE	PAGE PAGE	REF. No. POS. No.	PART No. REFERENCE	PAGE PAGE	REF. No. POS. No.	PART No. REFERENCE	PAGE PAGE	REF. No. POS. No.	PART No. REFERENCE	PAGE PAGE	REF. No. POS. No.
EG151-3314-0	5	130	01023-50616	29	040	04512-60080	35	090	12691-0101-3	1	010
EG261-0542-0	5	040		34	100	04814-00160	2	060	12691-0331-0	3	110
EG261-0551-2	5	110	01023-50618	4	090	04814-06130	4	140	12691-0402-0	4	010
EG261-1151-0	17	080		15	090	04814-16220	12	200	12691-0462-0	13	040
	36	030	01023-50620	9	070	04814-50300	5	140	12691-2105-3	11	020
EG261-1160-3	17	070	01023-50622	9	080	05012-00814	1	090	12691-2109-3	11	020
EG261-1450-0	5	010		29	130	05411-00420	33	170	12691-5643-0	19	030
EG261-7337-2	17	075		30	080	05712-00408	8	050	12691-6751-0	21	030
EG261-9149-0	17	040	01023-50625	34	060	05712-00515	11	120	12691-6884-0	21	150
EG266-5640-0	19	010	01023-50635	5	060		14	100	12691-7335-0	29	070
EG281-5166-0	14	020	01023-50635	18	070	05712-00518	10	060	12694-1311-0	33	010
EG281-5634-0	15	110	01023-50638	30	090	07715-00801	14	130	12694-1312-0	33	020
EG283-0446-0	9	050	01023-50675	4	130	07715-03207	11	100	12695-8713-0	37	040
EG283-1197-0	34	110	01023-60650	4	100	07715-03211	4	070	13641-5686-0	19	080
EG283-4585-0	20	020		29	050	07715-03217	14	150	14601-0345-0	3	100
EG283-4662-0	20	030		34	050	08103-06203	14	160	14601-1324-0	33	030
EG283-5581-0	15	030	01023-60670	4	120	08153-06203	14	080	14601-1333-0	33	040
EG283-5582-0	15	040	01053-50612	14	030	11420-1315-0	33	070	14601-1336-0	33	050
EG283-6772-0	21	020		15	130	12035-4611-0	17	030	14601-1424-0	33	210
EG283-6865-0	22	060	01053-50622	15	120		36	040	14601-1431-0	33	180
EG283-6880-0	21	080	01123-50830	24	030	12182-9331-0	19	050	14601-1441-0	33	130
	22	010	01123-60814	2	070	12182-9341-0	19	070	14601-2133-0	11	040
EG283-6883-0	21	140	01123-60816	3	020	12581-1179-0	34	080	15221-0175-0	3	010
EG294-5611-0	15	150		13	050	12581-1182-0	34	020	15221-3365-0	1	100
EG551-4472-0	38	010		23	020	12581-1183-0	34	070	15221-3375-0	2	030
EG551-4479-0	38	020	01153-50828	26	020	12581-1184-0	34	090	15231-3396-0	1	110
EG551-4492-0	38	030	01153-50855	24	040	12581-2131-0	11	030	15241-3229-0	4	030
EG601-1182-0	34	020	01513-50618	35	040	12581-4301-2	16	010	15261-0337-0	3	050
EG601-2111-0	11	010	01513-50822	35	060	12581-5165-0	14	010	15261-2353-0	11	160
EG601-2191-0	11	010	01518-50820	19	120	12581-5583-0	15	050	15261-2354-0	11	170
EG601-6752-0	21	040	01754-50610	32	030	12581-5585-0	15	060	15261-2395-0	11	160
EG601-6752-2	21	040	01759-50616	35	030	12581-5587-0	15	020	15261-2396-0	11	160
EG601-6753-0	21	050	02014-50060	19	060	12581-5604-0	18	020	15261-2397-0	11	170
EG601-6753-2	21	050	02056-50060	33	140	12581-5605-0	18	010	15261-2398-0	12	170
EG601-6754-0	21	060	02156-50080	15	160	12581-5610-0	15	010	15261-5547-0	14	140
EG601-6754-2	21	060		17	050	12581-5615-0	18	060	15261-6641-0	18	030
EG601-7303-0	30	010		19	130	12581-5631-0	15	070	15261-9203-0	25	160
EG601-7334-0	30	060		24	060	12581-5633-0	15	100	15261-9301-0	25	090
EG601-7337-0	29	080		26	030	12581-5635-0	15	190	15261-9402-0	25	180
EG601-8916-0	37	010		26	050	12581-5639-0	15	200	15261-9407-0	25	170
EG601-8916-3	37	010	02156-50080	35	080	12581-5701-0	19	040	15261-9601-0	1	050
EG651-0304-0	3	030	02751-50060	31	040	12581-5704-0	19	090		3	060
EG651-1171-0	34	010		33	140	12581-5724-0	19	100	15261-9616-0	1	080
	34	010	02756-50060	35	050	12581-6850-0	22	020	15263-1237-0	35	070
EG651-4401-0	17	010	02783-50100	8	060	12581-6851-0	22	040	15272-6759-0	21	070
EG651-4605-0	20	010	03034-50510	21	160	12581-6860-0	22	030	15321-9626-0	3	040
EG651-9930-0	36	020	04012-50060	33	150	12581-6863-0	22	050	15381-6404-0	25	040
EG651-9931-0	36	020	04013-60080	15	170	12581-6867-0	22	070	15381-6407-0	25	110
EG651-9932-0	36	020		23	030	12581-6882-0	21	130	15381-6412-0	25	020
RP201-5371-0	24	120		24	050	12581-6885-0	13	060	15381-6415-0	25	150
01023-50610	13	070	04015-60080	19	110	12581-6890-0	23	010	15381-6419-0	25	140
	33	110		24	080	12581-6892-0	23	040	15381-6429-0	25	100
01023-50612	2	020	04512-60050	18	040	12581-8620-0	36	010	15381-6436-0	25	080
	10	080	04512-60060	33	160	12584-1603-0	14	060	15381-7414-0	25	070
	14	180	04512-60080	15	180	12584-1618-0	14	070	15451-9627-0	1	040
01023-50614	10	140		17	060	12596-4615-0	17	020	15481-7305-0	30	040
	14	050		19	140	12599-4681-0	19	160	15521-9361-0	10	040
	19	150		24	070	12599-6442-0	24	020	15521-9602-0	1	060
01023-50616	17	110		26	040	12599-6771-0	21	010	15521-9603-0	1	070
	24	090		26	060	12599-8822-2	37	020	15531-6401-6	24	010

NUMERICAL INDEX INDEX NUMERIQUE

PART No. REFERENCE	PAGE PAGE	REF. No. POS. No.	PART No. REFERENCE	PAGE PAGE	REF. No. POS. No.	PART No. REFERENCE	PAGE PAGE	REF. No. POS. No.	PART No. REFERENCE	PAGE PAGE	REF. No. POS. No.
15531-6401-6	25	010	15852-6301-0	27	010	16851-3641-0	7	010			
15531-6411-0	25	030	15852-6302-0	27	030	16851-3695-0	4	050			
15531-7301-0	29	100	15852-6303-0	27	040	16851-6382-2	13	020			
15531-7334-0	34	030	15852-6304-0	27	070	16851-7327-0	29	120			
15531-7418-0	25	060	15852-6305-0	27	020	16851-9601-0	4	020			
	25	120	15852-6307-0	27	090	16851-9626-0	1	020			
15531-9301-0	25	130	15852-6308-0	27	110	16851-9627-0	1	030			
15601-9665-0	5	100	15852-6320-0	27	160	16861-0405-0	9	110			
	14	040	15852-6324-0	27	050	16861-1452-2	5	020			
	15	140	15852-6325-0	27	170	16861-2301-0	11	090			
15694-2348-0	11	150	15852-6332-0	27	080	16861-2501-4	13	010			
15694-2393-0	11	150	15852-6336-0	27	120	16861-7428-0	24	100			
15694-2394-0	11	150	15852-6337-0	27	150	16871-1443-0	33	090			
15841-0409-0	9	010	15852-6338-0	27	130	16873-7270-4	29	010			
15841-0454-0	9	020	15852-6339-0	27	140	17331-5919-0	1	120			
	9	100	15852-6341-0	27	100	17472-1449-0	5	080			
	9	120	15852-7352-0	30	020	17524-0513-0	5	050			
15841-0456-2	9	130	15852-7355-0	30	030	19237-6588-0	24	140			
15841-0481-0	9	040	15852-9331-0	27	180	19237-6591-0	24	150			
15841-0482-2	9	060	15853-3243-0	6	010		24	200			
15841-0567-0	5	070	15861-1426-3	33	080	19298-9602-0	29	060			
15841-1354-0	3	070	15861-1601-0	10	030	19426-8788-0	37	030			
15841-1356-0	3	080	15861-2201-0	11	050	19428-6583-0	24	130			
15841-1403-0	33	190	15861-2231-0	11	080	19462-1231-2	35	010			
15841-1423-0	33	200	15861-2297-0	11	080	19837-6315-0	27	060			
15841-1435-0	33	120	15861-2298-0	11	080	19838-6583-0	24	180			
15841-1462-0	5	090	15861-2347-0	11	130	19872-6588-0	24	190			
15841-1627-0	10	070	15861-2348-0	11	140	19883-7351-0	30	050			
15841-1632-0	14	170	15861-2386-0	11	140	68271-6591-0	24	160			
15841-1651-0	10	050	15861-2387-0	11	140	68271-6592-0	24	170			
15841-2198-0	11	060	15861-2391-0	11	130	6C040-8286-0	25	050			
15841-2325-0	12	180	15861-2392-0	11	130	6C090-5896-0	2	040			
15841-2411-0	11	110	15862-0150-0	2	010						
15841-3566-0	8	040	15862-0413-2	4	080						
15841-3693-0	4	060	15862-1235-0	35	020						
15841-3901-0	28	010	15875-2401-3	10	090						
15841-5115-0	14	090	15875-2425-0	10	130						
15841-5545-0	14	110	15875-2428-2	10	100						
15841-5569-0	14	120	15875-2432-0	10	120						
15841-5623-0	18	050	15875-2437-0	10	110						
15841-5721-2	15	080	15877-0414-0	4	150						
15841-7286-0	31	010	15881-2331-0	12	190						
15841-7292-2	29	030	15881-7287-0	31	020						
15841-7292-3	29	030	15881-7343-2	30	070						
15841-7296-0	31	050	15881-7411-0	32	010						
15841-7302-0	1	130	15881-9103-0	12	210						
15841-7326-0	29	110	15881-9701-0	24	110						
15841-7425-0	32	020	16241-7336-0	5	120						
15841-9101-0	4	110		29	090						
	34	040	16241-7337-0	29	020						
15841-9105-0	8	030	16264-5214-0	17	100						
15841-9151-0	31	030	16851-0404-0	9	090						
15841-9401-0	4	040	16851-1328-0	33	060						
15841-9402-2	33	100	16851-1511-0	10	020						
15841-9602-0	3	090	16851-1555-0	10	010						
15852-0436-0	9	030	16851-2214-0	11	070						
15852-2516-0	13	030	16851-3211-0	2	050						
15852-3314-0	5	130	16851-3501-0	8	010						
15852-5285-0	17	090	16851-3501-2	8	010						
15852-6301-0	26	010	16851-3515-2	8	020						

NOTICE

This Parts List is for the following purposes.

1. When ordering parts, check with this Parts List to confirm the part number and the name of parts.
2. When making repairs, refer to the illustrations in this Parts List.
3. This Parts List is subject to change without notice.

NOTE

Utilisation de ce livre

1. A la commande d'une pièce, chercher la référence et le nom de la pièce.
2. Pour les réparations, employez les illustrations.
3. La liste des pièces peut-être modifiée sans préavis.

ENGINE MOTEUR	
MODEL MODELE	CODE No. No. DE CODE
DF752-E2BBH	EG651-00000

KUBOTA

THE BASIC NECESSITIES GIANT

"Technology for the Needs of Tomorrow" is the ambition of everyone at Kubota. Through research and the development of new products for agriculture, industry, construction, and many other areas of modern life, we at Kubota hope to realize this goal.

GEANT DES NECESSITES FONDAMENTALES

"La Technologie pour les Besoins de Demain" est l'ambition de chacun CHEZ KUBOTA. A travers la recherche et le développement de nouveaux produits pour l'Agriculture, l'Industrie, la Construction et plusieurs autres domaines de la vie moderne, Nous KUBOTA, espérons atteindre ce but.